

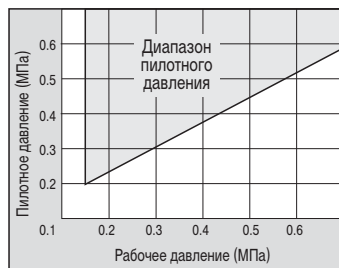
- Различные типоразмеры
- Взаимозаменяемость с пневмораспределителями с электропневматическим управлением SY (для монтажа на плите)
- Технология изготовления золотника гарантирует длительный срок эксплуатации

### Технические характеристики

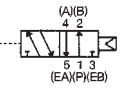
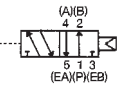
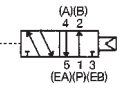
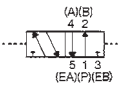
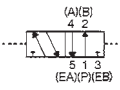
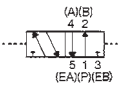
Тип	SYA3000	SYA5000	SYA7000
Среда	Сжатый воздух с содержанием масла или без него		
Рабочее давление (МПа)	5/2 с односторон. управлением	0.15 ~ 0.7	
	5/2 с двусторон. управлением	0.1 ~ 0.7	
	5/3	0.2 ~ 0.7	
Пилотное давление (МПа)	5/2 с односторон. управлением	$(0.7 \times P + 0.1) \sim 0.7$ , где P – рабочее давление	
	5/2 с двусторон. управлением	0.1 ~ 0.7	
	5/3	0.2 ~ 0.7	
Рабочая температура (°C)	Макс. 60		
Вспомогательное ручное управление	Не блокируется		
Монтажное положение	Произвольное		
Присоединение	M5/ C4/ C6	C4/ C6/ C8/ 1/8	C8/ C10/ 1/4



### Диапазон пилотного давления



### Номер для заказа (продолжение таблицы на следующей странице)

Исполнение	Номер для заказа *	Принцип действия	Условное обозначение	Присоединение**	Расход (норм. л/мин)	Вес (г)
SYA3000	SYA3120-M5	5/2 с односторонним управлением		M5	196	35
	SYA3120-C4			C4	186	44
	SYA3120-C6			C6	196	40
SYA5000	SYA5120-C4F	5/2 с односторонним управлением		C4	304	82
	SYA5120-C6F			C6	490	76
	SYA5120-C8F			C8	500	68
	SYA5120-01F			1/8	500	58
SYA7000	SYA7120-C8F	5/2 с односторонним управлением		C8	755	138
	SYA7120-C10F			C10	863	135
	SYA7120-02F			1/4	883	132
SYA3000	SYA3220-M5	5/2 с двусторонним управлением		M5	196	37
	SYA3220-C4			C4	186	46
	SYA3220-C6			C6	196	42
SYA5000	SYA5220-C4F	5/2 с двусторонним управлением		C4	304	87
	SYA5220-C6F			C6	490	82
	SYA5220-C8F			C8	500	74
	SYA5220-01F			1/8	500	64
SYA7000	SYA7220-C8F	5/2 с двусторонним управлением		C8	755	183
	SYA7220-C10F			C10	863	180
	SYA7220-02F			1/4	883	177

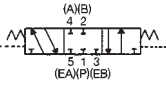

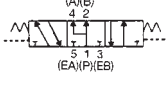
\* Данные по заказу многосекционной плиты см. стр. 73, 76, 79 (плита та же, что и для электрических пневмораспределителей)  
 Данные по заказу крепежного угольника, сменного блока быстроразъемных соединений и пр. см. стр. 70

\*\* "C" – быстроразъемное соединение, например C4 – фитинг 4 мм

# 5/2, 5/3 пневмораспределитель с пневмоуправлением SYA3000/5000/7000

## Данные по заказу

Номер для заказа (начало таблицы на предыдущей странице)

Исполнение	Номер для заказа *	Принцип действия	Условное обозначение	Присоединение**	Расход (норм. л/мин)	Вес (г)
SYA3000	SYA3320-M5	5/3 в среднем положении закрыт		M5	196	39
	SYA3320-C4			C4	186	48
	SYA3320-C6			C6	196	44
SYA5000	SYA5320-C4			C4	284	93
	SYA5320-C6			C6	392	87
	SYA5320-C8			C8	402	79
	SYA5320-01F			1/8	402	69
SYA7000	SYA7320-C8			C8	628	192
	SYA7320-C10			C10	667	189
	SYA7320-02F	1/4	657	186		
SYA3000	SYA3420-M5	5/3 в среднем положении открыт		M5	196	39
	SYA3420-C4			C4	186	48
	SYA3420-C6			C6	245	44
SYA5000	SYA5420-C4			C4	284	93
	SYA5420-C6			C6	402	87
	SYA5420-C8			C8	402	79
	SYA5420-01F			1/8	412	69
SYA7000	SYA7420-C8			C8	608	192
	SYA7420-C10			C10	647	189
	SYA7420-02F	1/4	647	186		
SYA3000	SYA3520-M5	5/3 в среднем положении под давлением		M5	215	39
	SYA3520-C4			C4	196	48
	SYA3520-C6			C6	215	44
SYA5000	SYA5520-C4			1/8	314	93
	SYA5520-C6			C4	579	87
	SYA5520-C8			C6	579	79
	SYA5520-01F			1/8	579	69
SYA7000	SYA7520-C8			C8	795	192
	SYA7520-C10			C10	912	189
	SYA7520-02F	1/4	932	186		

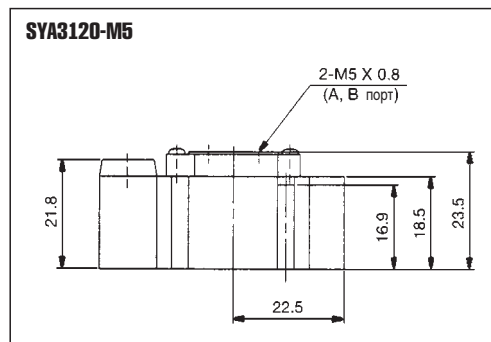
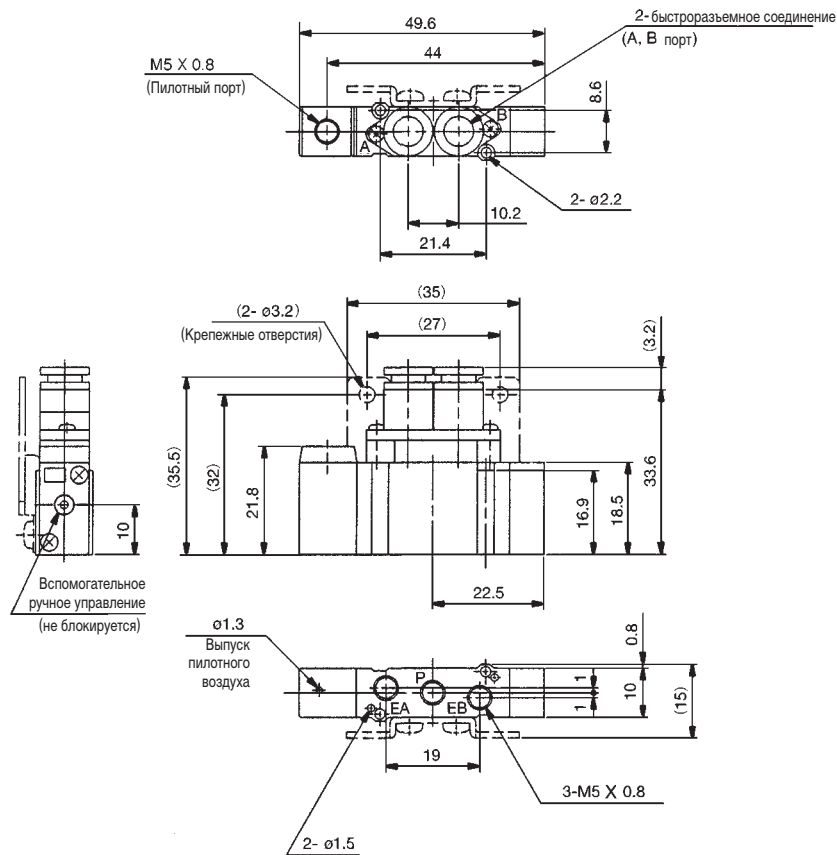
\* Данные по заказу многосекционной плиты см. стр. 73, 76, 79 (плита та же, что и для электрических пневмораспределителей)  
Данные по заказу крепежного угольника, сменного блока быстроразъемных соединений и пр. см. стр. 70

\*\* "С" – быстроразъемное соединение, например С4 – фитинг 4 мм

## Размеры тип SYA3000

5/2 с односторонним управлением

SYA3120-C4  
C6

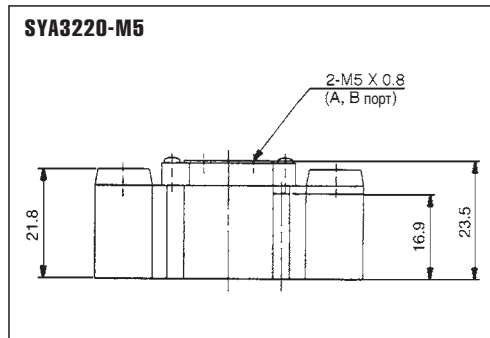
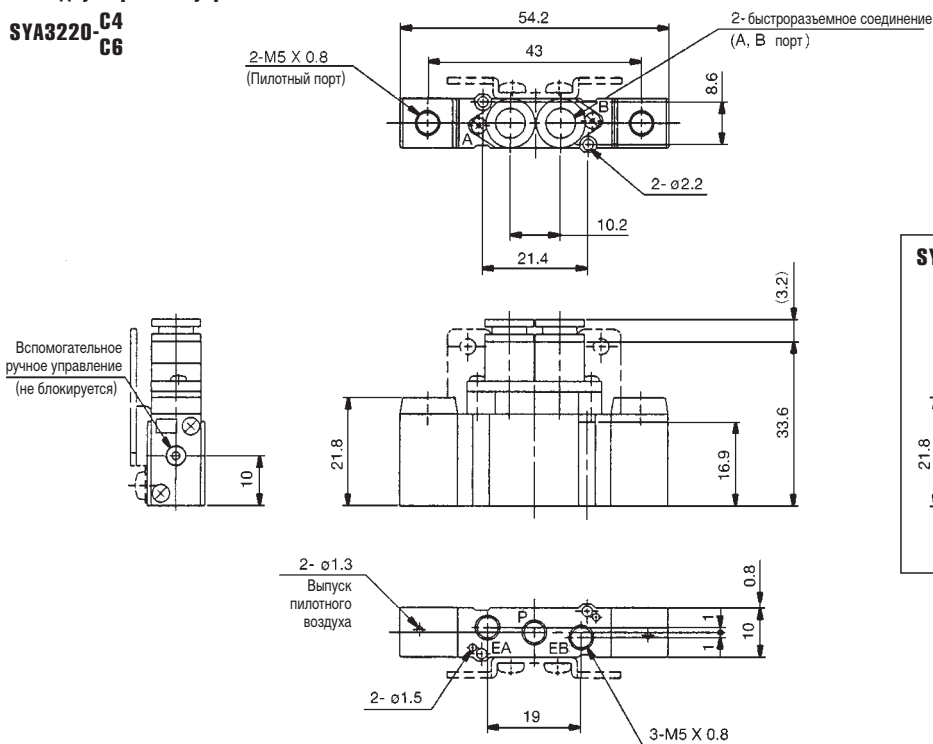


# 5/2, 5/3 пневмораспределитель с пневмоуправлением SYA3000/5000/7000

## Размеры тип SYA3000

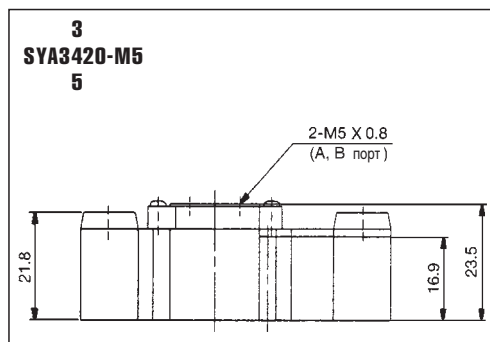
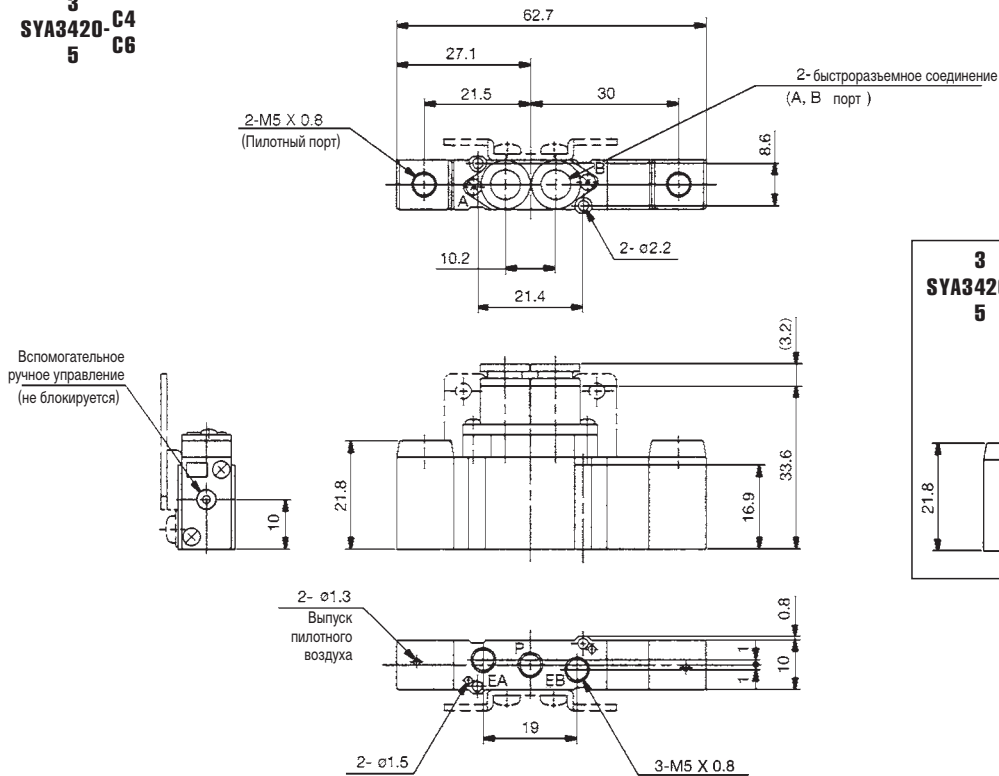
5/2 с двусторонним управлением

SYA3220-**C4**  
**C6**



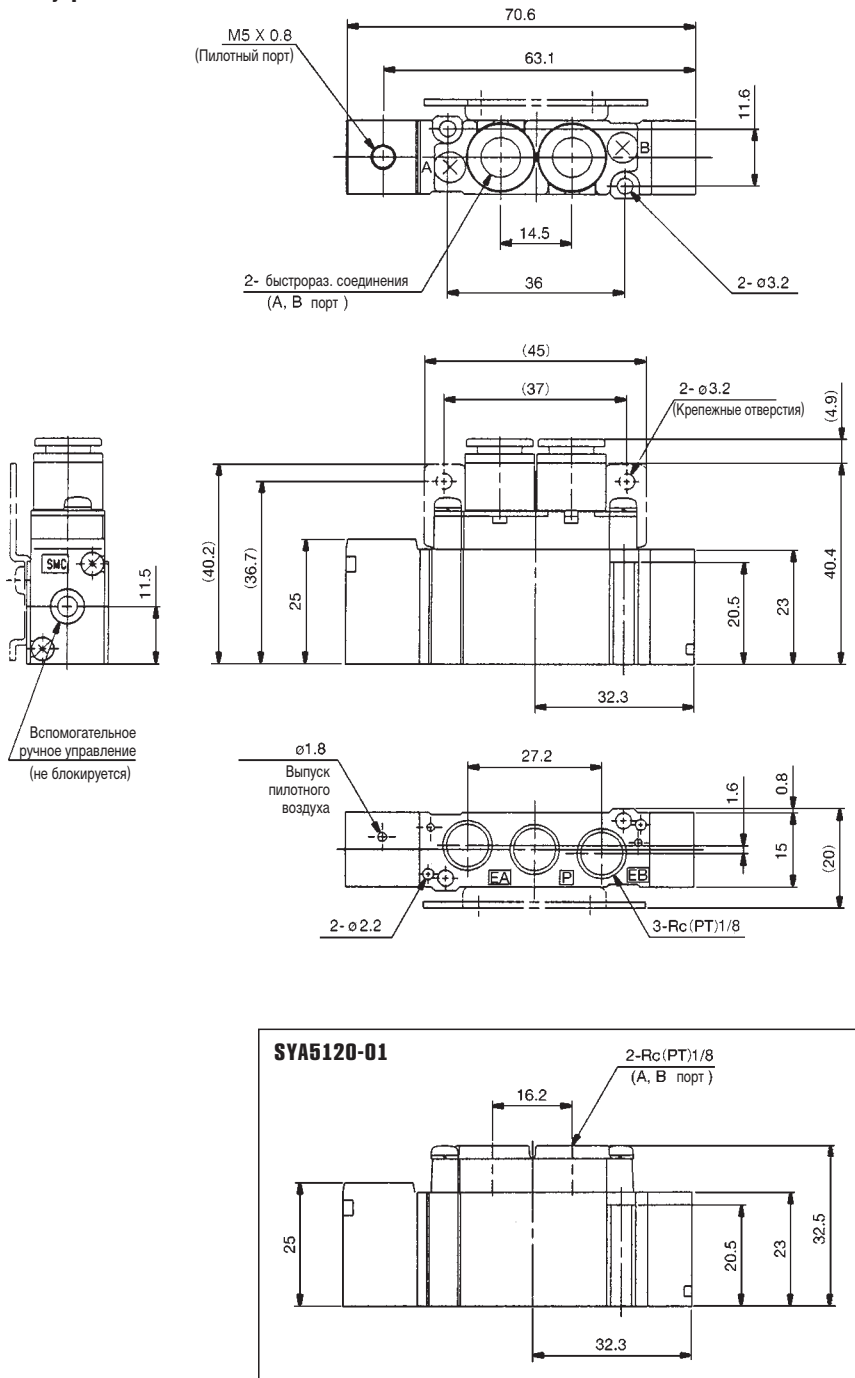
5/3 в среднем положении открыт/ закрыт/ под давлением

3  
SYA3420-**C4**  
**C6**  
5



## Размеры тип SYA5000

5/2 с односторонним управлением  
С4  
SYA5120-С6  
С8

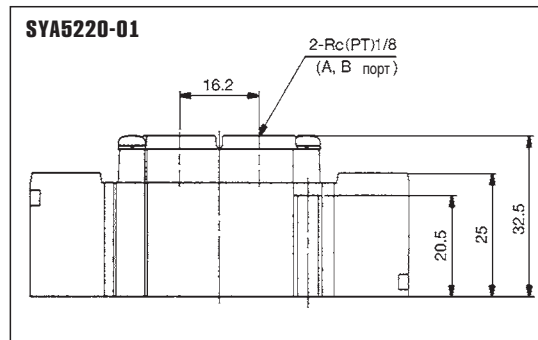
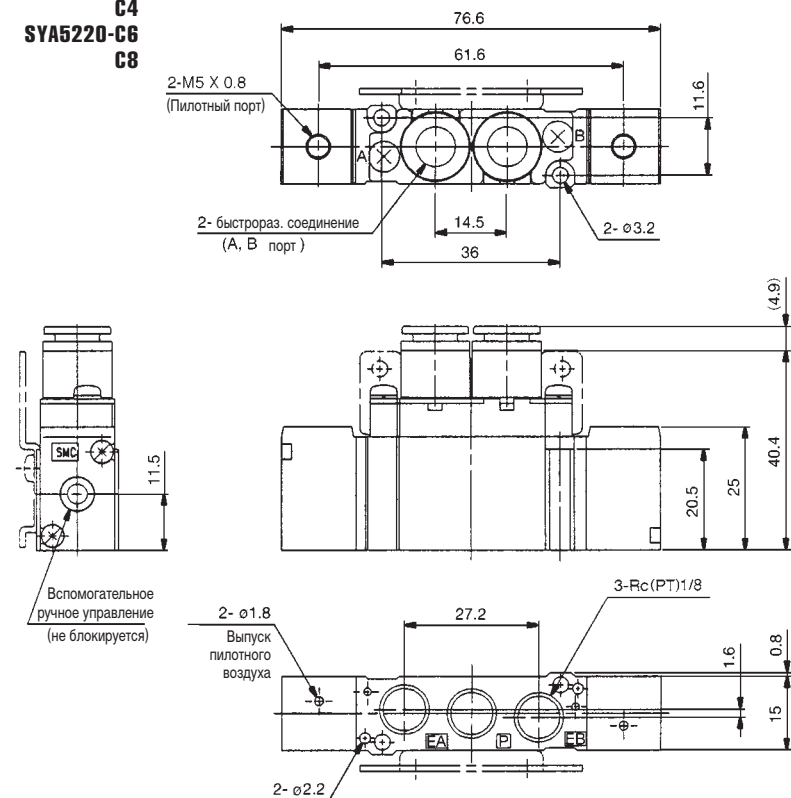


# 5/2, 5/3 пневмораспределитель с пневмоуправлением SYA3000/5000/7000

## Размеры тип SYA5000

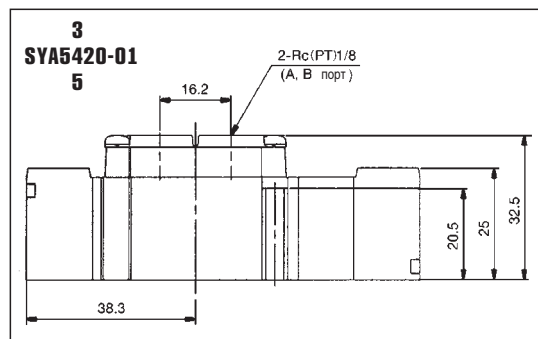
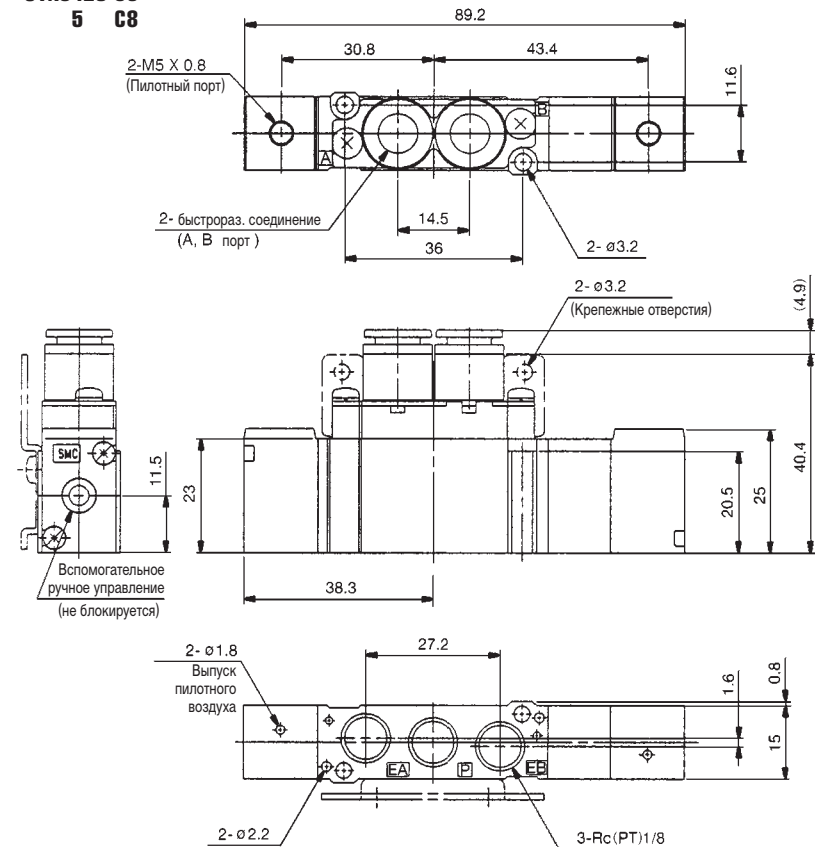
### 5/2 с двусторонним управлением

C4  
SYA5220-C6  
C8



### 5/3 в среднем положении открыт/ закрыт/ под давлением

3 C4  
SYA5420-C6  
5 C8



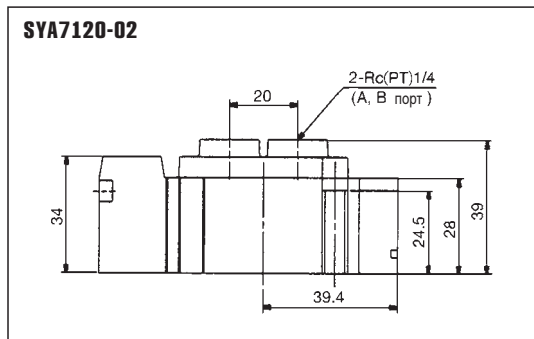
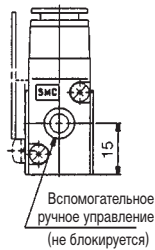
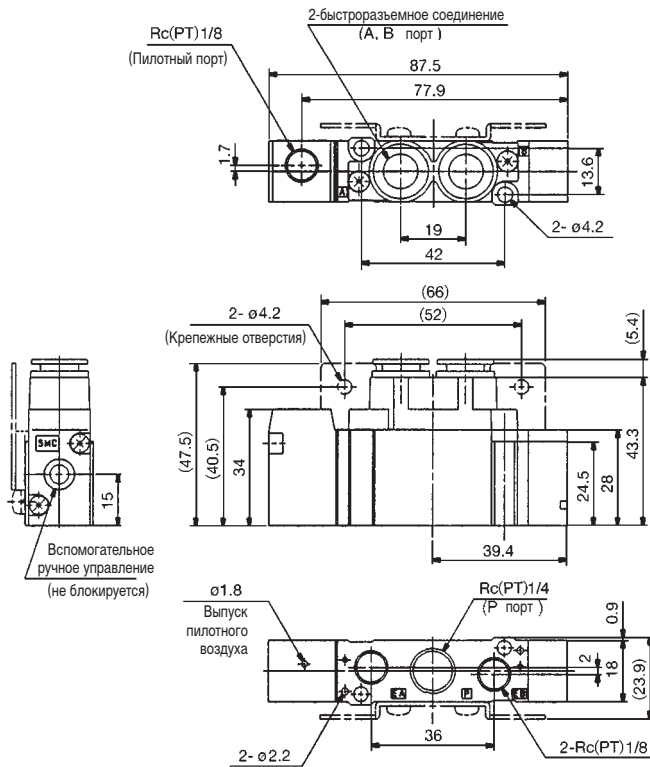
## Размеры тип SYA7000

5/2 с односторонним управлением

C4

SYA5120-C6

C8

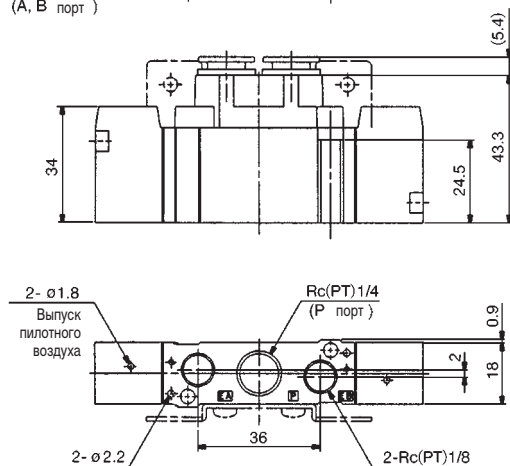
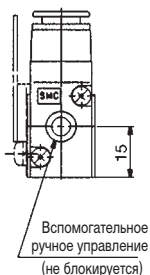
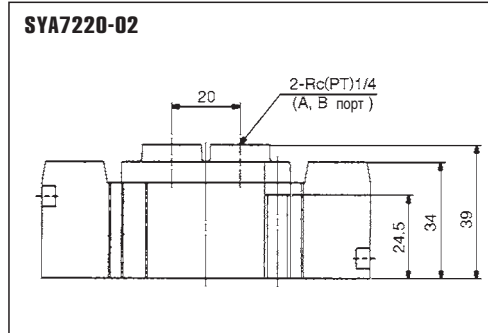
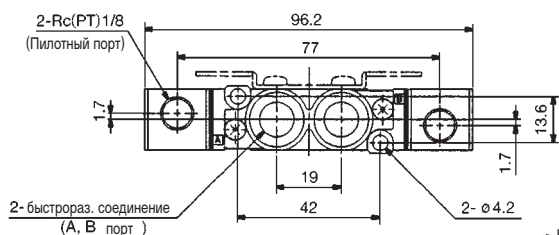


# 5/2, 5/3 пневмораспределитель с пневмоуправлением SYA3000/5000/7000

## Размеры тип SYA7000

5/2 с двусторонним управлением

SYA7220-<sup>C8</sup>  
<sup>C10</sup>



5/3 в среднем положении открыт/ закрыт/ под давлением

3  
SYA7420-<sup>C8</sup>  
5 <sup>C10</sup>

