

Компактный цилиндр

CQ2

∅12 ~ 200

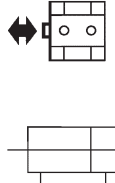

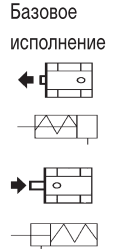



Технические характеристики

Диаметр поршня (мм) двустороннего действия	12	16	20	25	32	40	50	63	80	100	125	140	160	180	200
Диаметр поршня (мм) одностороннего действия	12	16	20	25	32	40	50	-	-	-	-	-	-	-	-
Диаметр поршневого штока (мм)	6	8	10	12	16	20	25	30	36	40					
Внутренняя резьба поршневого штока	M3	M4	M5	M6	M8	M10	M16	M20	M22	M24					
Присоединительная резьба	M5				M5, G1/8	G1/8	G1/4	G3/8				G1/2			
Мин. давление срагивания (МПа) двустороннего действия	0.07		0.05												
Мин. давление срагивания (МПа) одностороннего действия	0.25		0.18		0.17	0.15	0.13	-							
Монтажное положение	Произвольное														
Допуск на длину хода (мм)	0/ +1										0/ +1.4				
Среда	Очищенный сжатый воздух с содержанием масла или без него														
Макс. Рабочее давление (МПа)	1.0													0.7	
Рабочая температура (°C)*	-10 ~ +60 (с датчиками), -10 ~ 70 (без датчиков)														
Скорость поршня (мм/с)*	50 ~ 500													20~400	

* при низких температурах - использовать сухой воздух

Обзор программы поставки

Типы исполнений	Исполнение цилиндра		∅	Длина хода (мм)																					
	без датчика положения	с датчиками положения (заказывают отдельно)		5	10	15	20	25	30	35	40	45	50	75	100	125	150	175	200	250	300				
Двустороннего действия  	Базовое исполнение CQ2B	CDQ2B	12	•	•	•	•	•	•																
			16	•	•	•	•	•	•																
			20	•	•	•	•	•	•	•	•	•	•	•											
			25	•	•	•	•	•	•	•	•	•	•	•	•										
			32	•	•	•	•	•	•	•	•	•	•	•	•	•									
			40	•	•	•	•	•	•	•	•	•	•	•	•	•	•								
			50		•	•	•	•	•	•	•	•	•	•	•	•	•								
			63		•	•	•	•	•	•	•	•	•	•	•	•	•	•							
			80		•	•	•	•	•	•	•	•	•	•	•	•	•	•							
			100		•	•	•	•	•	•	•	•	•	•	•	•	•	•	•						
			125		•		•	•	•	•	•	•	•	•	•	•	•	•	•	•					
			140		•		•	•	•	•	•	•	•	•	•	•	•	•	•	•	•				
160		•		•	•	•	•	•	•	•	•	•	•	•	•	•	•	•	•						
180		•		•	•	•	•	•	•	•	•	•	•	•	•	•	•	•	•	•					
200		•		•	•	•	•	•	•	•	•	•	•	•	•	•	•	•	•	•	•				
Одностороннего действия  	Базовое исполнение CQ2B.....S CQ2B.....T	CDQ2B.....S CDQ2B.....T	12	•	•																				
			16	•	•																				
			20	•	•																				
			25	•	•																				
			32	•	•																				
			40	•	•																				
50		•		•																					

Обзор программы поставки
Усилие цилиндра одностороннего действия (Н)

Исполнение	Ø	Давление (МПа)		
		0.3	0.5	0.7
S	12	21	44	66
	16	45	86	126
	20	79	142	205
	25	126	224	323
	32	211	372	533
	40	338	589	841
	50	535	928	1316
T	12	14	31	48
	16	24	54	85
	20	44	91	138
	25	84	160	235
	32	152	273	393
	40	288	499	710
	50	412	742	1072

Усилие цилиндра двустороннего действия, (Н)

Ø	Движение	Давление (МПа)		
		0.3	0.5	0.7
12	при втягивании	25	42	59
	при выдвигании	34	57	79
16	при втягивании	45	75	106
	при выдвигании	60	101	141
20	при втягивании	71	118	165
	при выдвигании	94	157	220
25	при втягивании	113	189	264
	при выдвигании	147	245	344
32	при втягивании	181	302	422
	при выдвигании	241	402	563
40	при втягивании	317	528	739
	при выдвигании	377	628	880
50	при втягивании	495	825	1150
	при выдвигании	589	982	1370
63	при втягивании	841	1400	1960
	при выдвигании	935	1560	2180
80	при втягивании	1360	2270	3170
	при выдвигании	1510	2510	3520
100	при втягивании	2140	3570	5000
	при выдвигании	2360	3930	5500
125	при втягивании	3376	5627	7878
	при выдвигании	3682	6136	8590
140	при втягивании	4313	7188	10063
	при выдвигании	4618	7697	10776
160	при втягивании	5655	9425	13195
	при выдвигании	6032	10053	14074
180	при втягивании	7257	12095	16933
	при выдвигании	7634	12724	17813
200	при втягивании	9048	15080	21112
	при выдвигании	9425	15708	21991

Усилие пружины цилиндра одностороннего действия (Н)

Исполнение	Ø	Длина хода (мм)	Пружина натянута	Пружина ослаблена
S	12	5	13	8.6
		10	13	3.9
	16	5	15	10.3
		10	15	5.9
	20	5	15	10
		10	15	5.9
	25	5	20	16
		10	20	11
	32	5	30	23
		10	30	16
	40	5	30	13
		10	39	21
	50	10	50	30
		20	54	24
T	12	5	11	2.9
		10	9.7	2.8
	16	5	20	3.9
		10	20	3.9
	20	5	27	5.3
		10	27	5.9
	25	5	29	9.8
		10	29	9.8
	32	5	29	20
		10	29	20
	40	5	29	20
		10	29	20
	50	10	83	24
		20	83	24

Исполнения по запросу

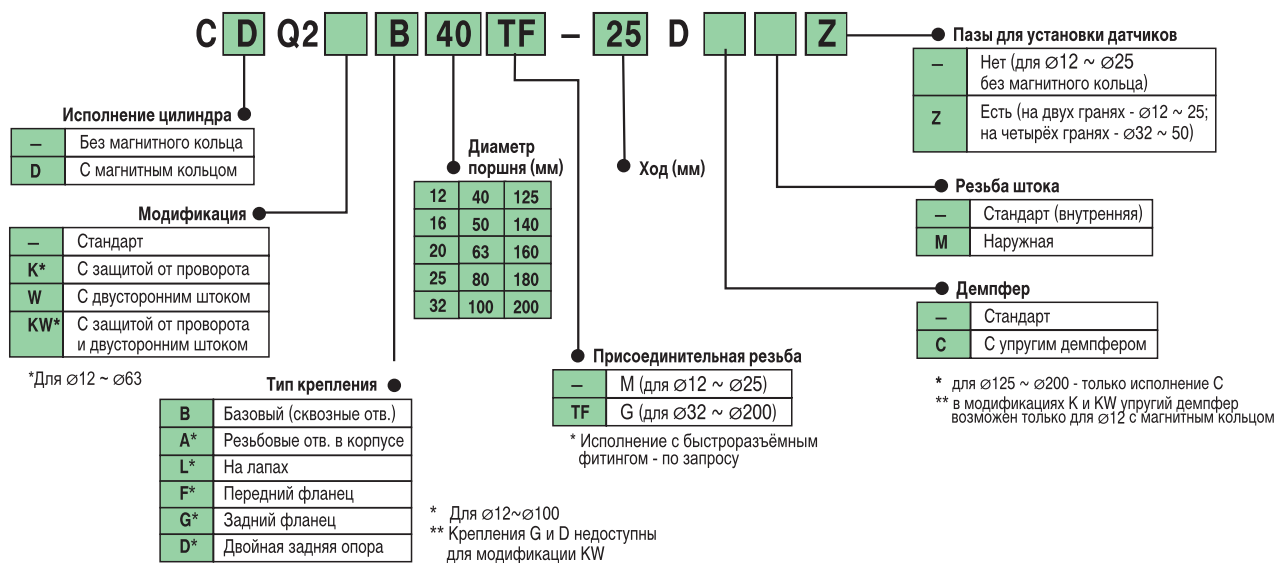
XA...	Модификации конца штока (по форме и размеру)
XB6 *	Высокотемпературное от -10 до + 150°C (без магнита)
XB7 *	Низкотемпературное от -40 до + 70°C (без магнита)
XB9 *	Низкоскоростное (10 ~ 50 мм/с)
XB10	С промежуточной длиной хода
XB13 *	Низкоскоростное (5~50 мм/с)
XB14 *	С термостойкими (0 ~ 150°C) датчиками положения (Ø16 ~ Ø63)
XC4 *	Усиленный скребок (Ø20 ~ Ø100)
XC6 *	Нержавеющие шток, гайка штока, поршень и стопорное кольцо
XC8 *	С регулируемым ходом на выдвигание
XC9 *	С регулируемым ходом на втягивание
XC10 *	Сдвоенный двухштоковый пневмоцилиндр (4-позиционный)
XC11 *	Сдвоенный пневмоцилиндр (3-позиционный)
XC35 *	Дополнительный латунный скребок (Ø32 ~ Ø100)
X271	Уплотнения из фторполимера
P*	Подвод воздуха с торца
S	Повышенная устойчивость к боковым нагрузкам (Ø32 ~ Ø100)
B	Блокировка в одном из крайних положений (Ø20 ~ Ø100)
R, V	Водозащита (Ø20 ~ Ø100)

* для Ø12 ~ Ø100

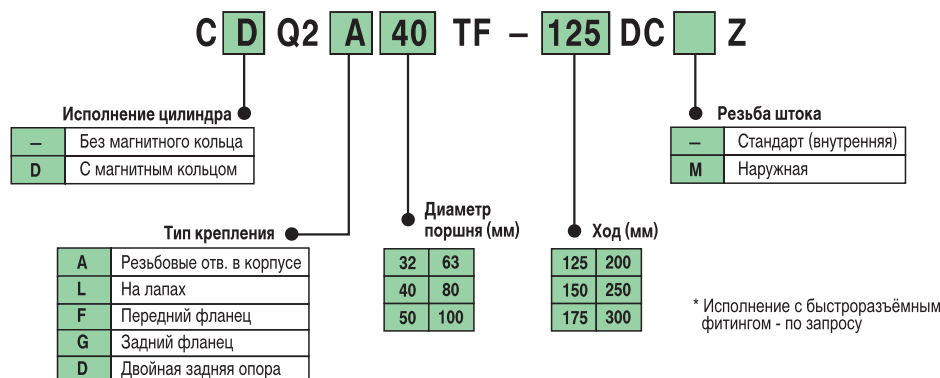
Компактный цилиндр CQ2

Номер для заказа

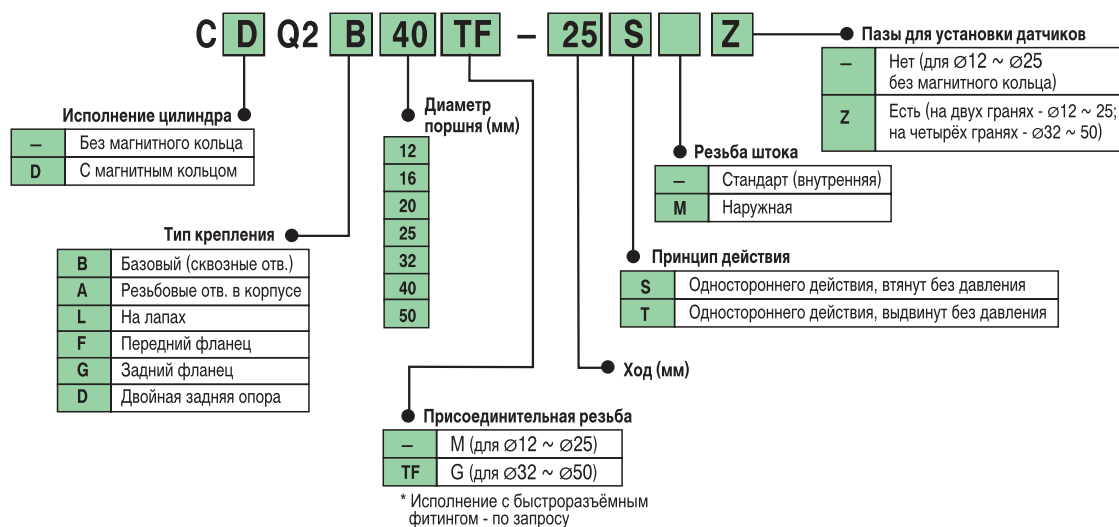
Цилиндры двустороннего действия



Цилиндры двустороннего действия с увеличенным ходом



Цилиндры одностороннего действия



Вес
Вес цилиндров CQ2B двустороннего действия (г)

Ø поршня (мм)	Ход (мм)																	
	5	10	15	20	25	30	35	40	45	50	75	100	125	150	175	200	250	300
12	29	35	41	47	54	60	-	-	-	-	-	-	-	-	-	-	-	-
16	42	50	59	67	76	84	-	-	-	-	-	-	-	-	-	-	-	-
20	63	75	88	101	114	127	140	152	165	178	-	-	-	-	-	-	-	-
25	86	100	115	129	144	158	173	187	202	216	-	-	-	-	-	-	-	-
32	125	145	165	184	204	224	244	263	283	303	448	547	-	-	-	-	-	-
40	187	208	230	251	273	294	315	337	358	380	552	664	-	-	-	-	-	-
50	-	339	372	405	438	471	504	537	570	603	872	1043	-	-	-	-	-	-
63	-	480	518	556	594	632	670	708	746	784	1112	1308	-	-	-	-	-	-
80	-	916	976	1036	1097	1157	1217	1277	1338	1398	1917	2215	-	-	-	-	-	-
100	-	1608	1688	1768	1849	1929	2010	2090	2170	2251	2982	3391	-	-	-	-	-	-
125	-	5240	-	5480	-	5710	-	5940	-	6180	6760	7350	7930	8520	9100	9690	10860	12030
140	-	6190	-	6440	-	6710	-	6980	-	7250	7900	8570	9230	9900	10560	11230	12550	13880
160	-	8570	-	8880	-	9200	-	9520	-	9840	10640	11440	12250	13050	13850	14650	16260	17850
180	-	11540	-	11920	-	12310	-	12700	-	13090	14050	15030	16000	16970	17930	18900	20840	22780
200	-	14560	-	15070	-	15490	-	15920	-	16340	17410	18470	19540	20600	21670	22820	24850	26990

Вес цилиндров CDQ2B двустороннего действия (г)

Ø поршня (мм)	Ход (мм)																	
	5	10	15	20	25	30	35	40	45	50	75	100	125	150	175	200	250	300
12	43	49	55	61	67	73	-	-	-	-	-	-	-	-	-	-	-	-
16	64	71	79	87	95	102	-	-	-	-	-	-	-	-	-	-	-	-
20	94	106	118	131	143	155	167	179	191	203	-	-	-	-	-	-	-	-
25	134	149	164	180	195	210	226	241	256	272	-	-	-	-	-	-	-	-
32	182	202	222	241	261	281	300	320	340	359	459	558	-	-	-	-	-	-
40	269	290	312	333	355	376	398	420	441	463	575	687	-	-	-	-	-	-
50	-	455	488	521	554	587	620	653	686	719	891	1062	-	-	-	-	-	-
63	-	627	665	703	741	779	817	855	893	931	1129	1326	-	-	-	-	-	-
80	-	1162	1222	1282	1342	1403	1463	1524	1584	1644	1941	2237	-	-	-	-	-	-
100	-	1966	2047	2127	2208	2288	2368	2449	2529	2610	3018	3426	-	-	-	-	-	-
125	-	5300	-	5540	-	5770	-	6010	-	6240	6830	7400	7990	8580	9160	9750	10920	12090
140	-	6260	-	6510	-	6780	-	7050	-	7320	7970	8640	9300	9970	10630	11300	12620	13950
160	-	8650	-	8960	-	9280	-	9600	-	9920	10720	11520	12330	13130	13930	14730	16340	17930
180	-	11620	-	12000	-	12390	-	12780	-	13170	14130	15110	16080	17050	18010	18980	20920	22860
200	-	14640	-	15150	-	15570	-	16000	-	16420	17490	18550	19620	20680	21750	22900	24930	27070

Вес цилиндров CQ2B одностороннего действия (г)

Принцип действия	Диаметр поршня (мм)	Ход (мм)			
		5	10	15	20
Шток втянут без давления	12	29	35	-	-
	16	42	51	-	-
	20	63	76	-	-
	25	87	101	-	-
	32	125	145	-	-
	40	196	217	-	-
Шток выдвинут без давления	50	-	357	-	426
	12	29	35	-	-
	16	43	50	-	-
	20	67	78	-	-
	25	92	104	-	-
	32	135	151	-	-
40	206	223	-	-	
50	-	374	-	429	

Вес цилиндров CDQ2B одностороннего действия (г)

Принцип действия	Диаметр поршня (мм)	Ход (мм)			
		5	10	15	20
Шток втянут без давления	12	44	49	-	-
	16	64	72	-	-
	20	97	109	-	-
	25	135	150	-	-
	32	182	202	-	-
	40	269	290	-	-
	50	-	456	-	521
	Шток выдвинут без давления	12	49	65	-
Шток выдвинут без давления	16	63	71	-	-
	20	110	119	-	-
	25	149	163	-	-
	32	192	208	-	-
	40	279	296	-	-
	50	-	486	-	540

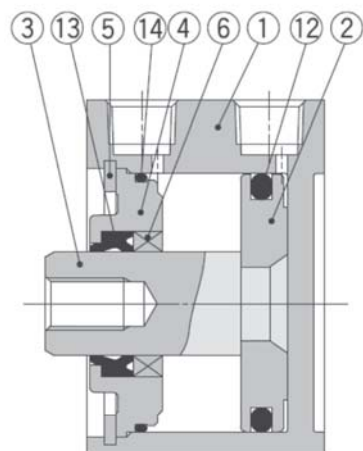
Компактный цилиндр CQ2

Конструкция

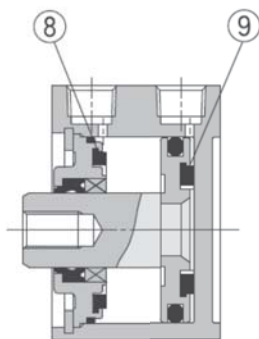
Компактный цилиндр двустороннего действия

Ø12~100

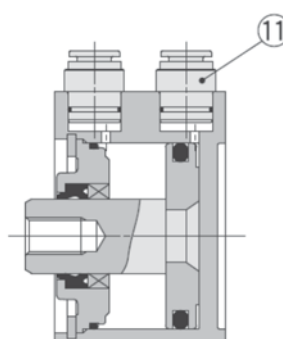
Исполнение без магнитного кольца CQ2



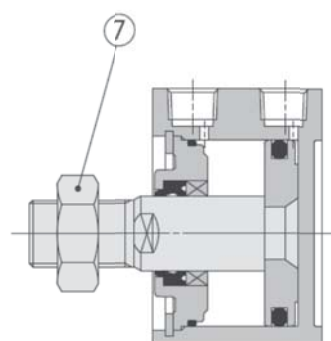
Стандарт.
Шток с внутренней резьбой



Исполнение
с упругим демпфером
(опция)



Исполнение с быстроразъемными фитингами
(опция)



Исполнение
с наружной резьбой на штоке
(опция)

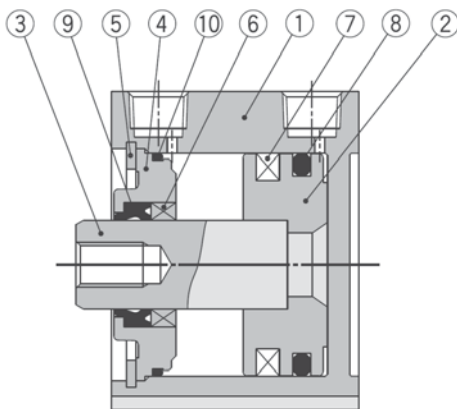
Спецификация

Поз.	Наименование	Материал	Примечание
1	Гильза цилиндра	Анодированный алюминиевый сплав	-
2	Поршень	Хромированный алюминиевый сплав	-
3	Шток	Сталь нержавеющая	Ø12 ~ Ø25
		Сталь хромированная	Ø32 ~ Ø100
4	Крышка цилиндра	Анодированный алюминиевый сплав	Ø12 ~ Ø40
		Хромированный алюминиевый сплав	Ø50 ~ Ø100
5	Крепежное кольцо	Сталь инструментальная фосфатированная	-
6	Опора поршневого штока	Подшипниковый сплав	Ø50 ~ Ø100
7	Гайка поршневого штока	Сталь никелированная	-
8	Демпфер А	Уретан	-
9	Демпфер В	-	-
11	Быстроразъемный фитинг	-	Ø32 ~ Ø63
12	Поршневое уплотнение	NBR	-
13	Маслосъемник	-	-
14	Прокладка	-	-

Конструкция

Ø12~100

Исполнение с магнитным кольцом CDQ2

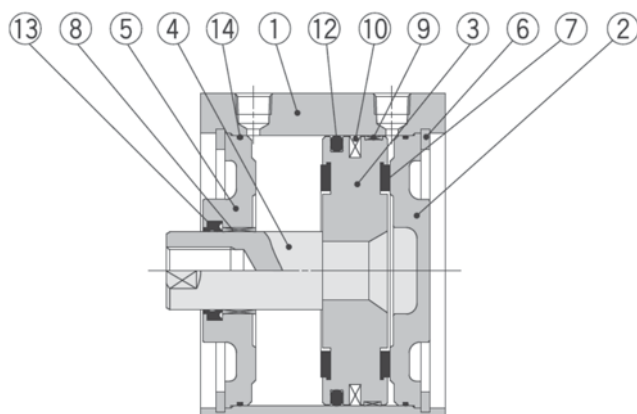


Спецификация

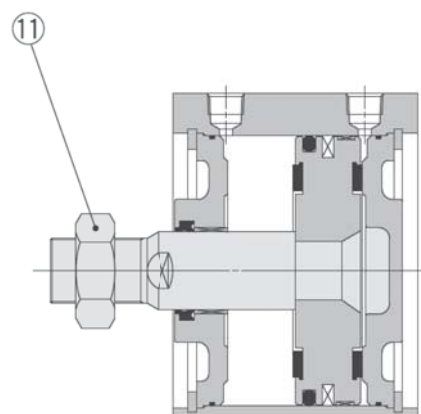
Поз.	Наименование	Материал	Примечание
1	Гильза цилиндра	Анодированный алюминиевый сплав	-
2	Поршень	Хромированный алюминиевый сплав	-
3	Шток	Сталь нержавеющая	Ø12 ~ Ø25
		Сталь хромированная	Ø32 ~ Ø100
4	Крышка цилиндра	Анодированный алюминиевый сплав	Ø12 ~ Ø40
		Хромированный алюминиевый сплав	Ø50 ~ Ø100
5	Крепежное кольцо	Сталь инструментальная фосфатированная	-
6	Опора поршневого штока	Подшипниковый сплав	Ø50 ~ Ø100
7	Магнит	-	-
8	Поршневое уплотнение	NBR	-
9	Маслосъемник		-
10	Прокладка		-

Ø125~200

Исполнения CQ2/CDQ2



Стандарт.
Шток с внутренней резьбой



Исполнение
с наружной резьбой на штоке
(опция)

Спецификация

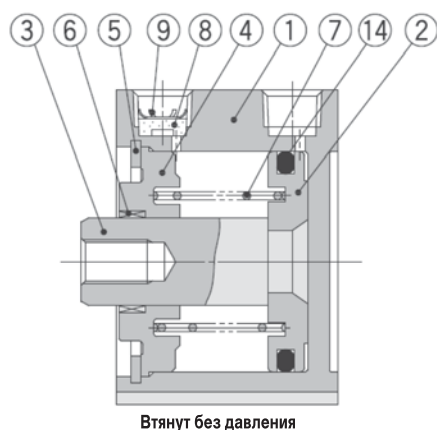
Поз.	Наименование	Материал
1	Гильза цилиндра	Анодированный алюминиевый сплав
2	Поршневая крышка	Сталь никелированная
3	Поршень	Хромированный алюминиевый сплав
4	Шток	Сталь хромированная
5	Штоковая крышка	Сталь никелированная
6	Крепежное кольцо	Сталь инструментальная фосфатированная
7	Демпфер	Уретан
8	Опора поршневого штока	Подшипниковый сплав
9	Поршневое уплотнение	Полимер
10	Магнит (только у CDQ2)	-
11	Гайка поршневого штока	Сталь никелированная
12	Поршневое уплотнение	NBR
13	Маслосъемник	
14	Прокладка	

Компактный цилиндр CQ2

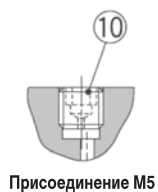
Конструкция

Компактный цилиндр одностороннего действия

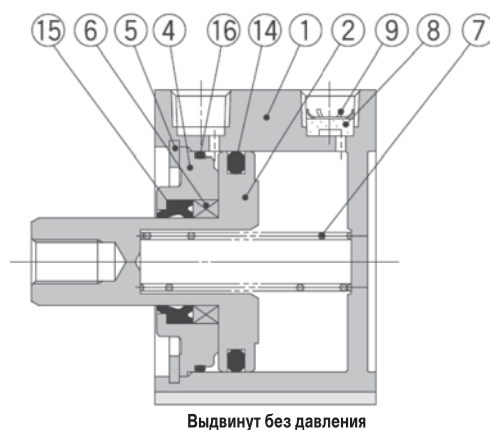
Исполнение без магнитного кольца CQ2



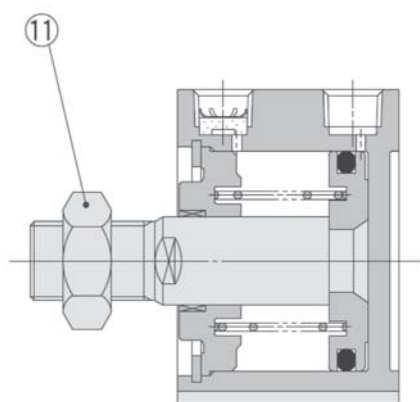
Втянут без давления



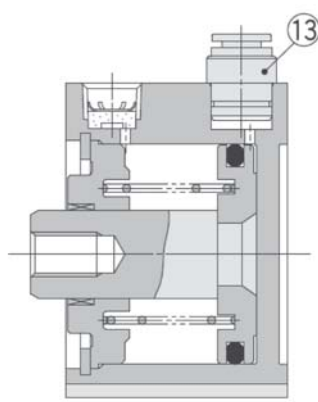
Присоединение M5



Выдвинут без давления



Исполнение с наружной резьбой на штоке (опция)



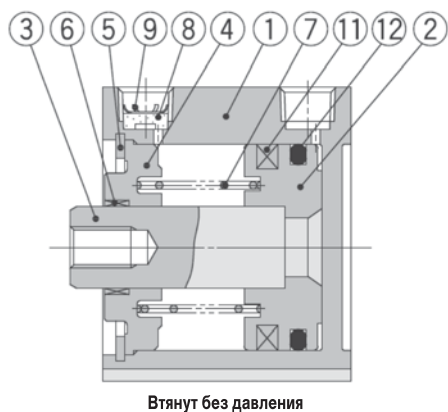
Исполнение с быстроразъемными фитингами (опция)

Спецификация

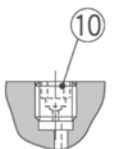
Поз.	Наименование	Материал	Примечание
1	Гильза цилиндра	Анодированный алюминиевый сплав	-
2	Поршень	Хромированный алюминиевый сплав	-
3	Шток	Сталь нержавеющая	$\varnothing 12 \sim \varnothing 25$
		Сталь хромированная	$\varnothing 32 \sim \varnothing 50$
4	Крышка цилиндра	Анодированный алюминиевый сплав	$\varnothing 12 \sim \varnothing 40$
		Хромированный алюминиевый сплав	$\varnothing 50$
5	Крепежное кольцо	Сталь инструментальная фосфатированная	-
6	Опора поршневого штока	Подшипниковый сплав	$\varnothing 50$
7	Пружина	Пружинная сталь	-
8	Бронзовый фильтрующий элемент	Спеченный бронзовый порошок	Для присоединения Rc 1/8, Rc 1/4
9	Крепежное кольцо	Сталь инструментальная	-
10	Заглушка с деаэр. отв.	Сталь легированная	Для присоединения M5
11	Гайка поршневого штока	Сталь никелированная	-
13	Быстроразъемный фитинг	-	$\varnothing 32 \sim \varnothing 50$
12	Поршневое уплотнение	NBR	-
13	Маслосъемник		-
14	Прокладка		-

Конструкция

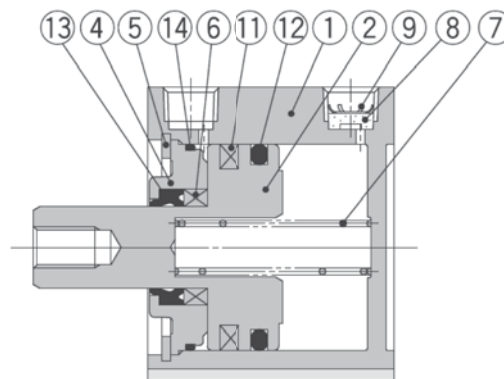
Исполнение с магнитным кольцом CDQ2



Втянут без давления



Присоединение M5



Выдвинут без давления

Спецификация

Поз.	Наименование	Материал	Примечание
1	Гильза цилиндра	Анодированный алюминиевый сплав	-
2	Поршень	Хромированный алюминиевый сплав	-
3	Шток	Сталь нержавеющая	ø12 ~ ø25
		Сталь хромированная	ø32 ~ ø50
4	Крышка цилиндра	Анодированный алюминиевый сплав	ø12 ~ ø40
		Хромированный алюминиевый сплав	ø50
5	Крепежное кольцо	Сталь инструментальная фосфатированная	-
6	Опора поршневого штока	Подшипниковый сплав	ø50
7	Пружина	Пружинная сталь	
8	Бронзовый фильтрующий элемент	Спеченный бронзовый порошок	Для присоединения Rc 1/8, Rc 1/4
9	Крепежное кольцо	Сталь инструментальная	
10	Заглушка с деаэр. отв.	Сталь легированная	Для присоединения M5
11	Магнит	-	-
12	Поршневое уплотнение	NBR	-
13	Маслосъемник		-
14	Прокладка		-

Ремкомплект

Для пневмоцилиндров двустороннего действия

ø поршня (мм)	Номер для заказа		
	Стандарт	С двусторонним штоком (исполнение W)	С увеличенным ходом
12	CQ2B12-PS	CQ2WB12-PS	-
16	CQ2B16-PS	CQ2WB16-PS	-
20	CQ2B20-PS	CQ2WB20-PS	-
25	CQ2B25-PS	CQ2WB25-PS	-
32	CQ2B32-PS	CQ2WB32-PS	CQ2A32-L-PS
40	CQ2B40-PS	CQ2WB40-PS	CQ2A40-L-PS
50	CQ2B50-PS	CQ2WB50-PS	CQ2A50-L-PS
63	CQ2B63-PS	CQ2WB63-PS	CQ2A63-L-PS
80	CQ2B80-PS	CQ2WB80-PS	CQ2A80-L-PS
100	CQ2B100-PS	CQ2WB100-PS	CQ2A100-L-PS
125	CQ2B125-PS	CQ2WB125-PS	-
140	CQ2B140-PS	CQ2WB140-PS	-
160	CQ2B160-PS	CQ2WB160-PS	-
180	CQ2B180-PS	CQ2WB180-PS	-
200	CQ2B200-PS	CQ2WB200-PS	-

Для пневмоцилиндров одностороннего действия

ø поршня (мм)	Номер для заказа	
	С норм. втянутым штоком	С норм. выдвинутым штоком
12	CQ2B12-S-PS	CQ2B12-T-PS
16	CQ2B16-S-PS	CQ2B16-T-PS
20	CQ2B20-S-PS	CQ2B20-T-PS
25	CQ2B25-S-PS	CQ2B25-T-PS
32	CQ2B32-S-PS	CQ2B32-T-PS
40	CQ2B40-S-PS	CQ2B40-T-PS
50	CQ2B50-S-PS	CQ2B50-T-PS

Компактный цилиндр CQ2

Размеры

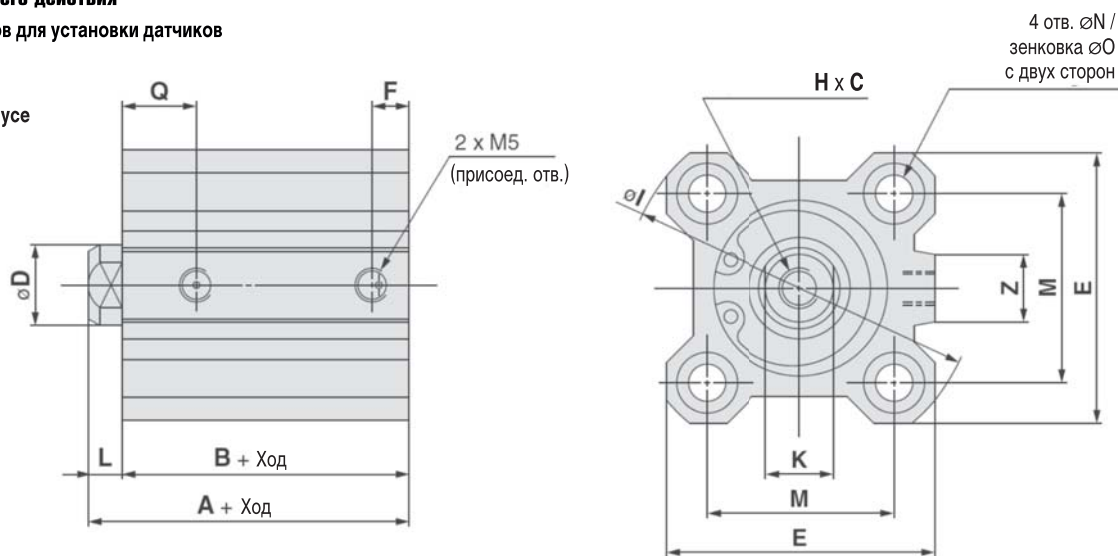
Цилиндр двустороннего действия

Исполнение без пазов для установки датчиков

Ø12 ~ Ø25

CQ2B:

Сквозные отв. в корпусе
(стандарт)



Ø поршня (мм)	Ход (мм)	A	B	C	D	E	F	H	I	K	L	M	N	O	Q	Z
12	5 ~ 30	20.5	17	6	6	25	5	M3	32	5	3.5	15.5	3.5	6.5x3.5	7.5	-
16		22	18.5	8	8	29	5.5	M4	38	6	3.5	20	3.5	6.5x3.5	8	10
20	5 ~ 50	24	19.5	7	10	36	5.5	M5	47	8	4.5	25.5	5.5	9x7	9	10
25		27.5	22.5	12	12	40	5.5	M6	52	10	5	28	5.5	9x7	11	10

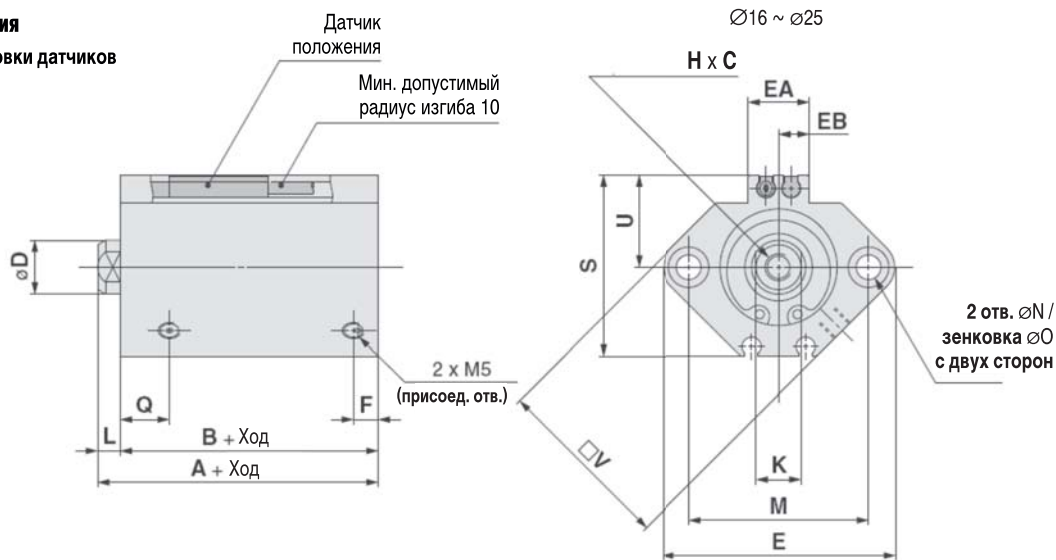
Цилиндр двустороннего действия

Исполнение с пазами для установки датчиков

Ø12 ~ Ø25

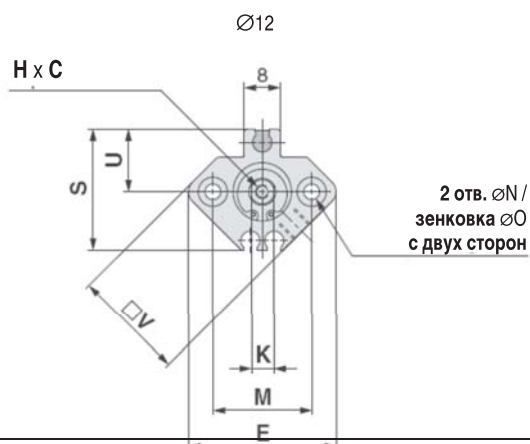
CDQ2B:

Сквозные отв. в корпусе
(стандарт)



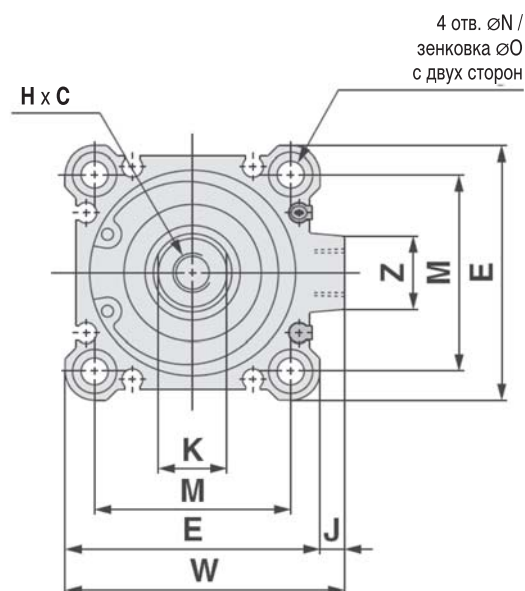
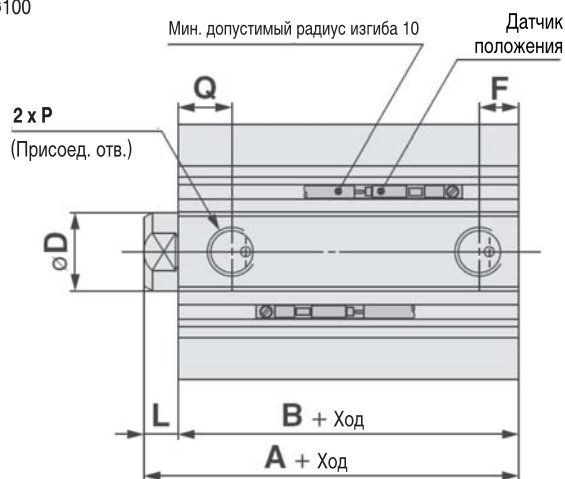
Ø поршня (мм)	Ход (мм)	A	B	C	D	E	EA	EB	F	H
12	5 ~ 30	31.5	28	6	6	33	-	-	6.5	M3
16		34	30.5	8	8	37	13.2	6.6	5.5	M4
20	5 ~ 50	36	31.5	7	10	47	13.6	6.8	5.5	M5
25		37.5	32.5	12	12	52	13.6	6.8	5.5	M6

Ø поршня (мм)	Ход (мм)	K	L	M	N	O	Q	S	U	V
12	5 ~ 30	5	3.5	22	3.5	6.5x3.5	11	27.5	14	25
16		6	3.5	28	3.5	6.5x3.5	10	29.5	15	29
20	5 ~ 50	8	4.5	36	5.5	9x7	10.5	35.5	18	36
25		10	5	40	5.5	9x7	11	40.5	21	40



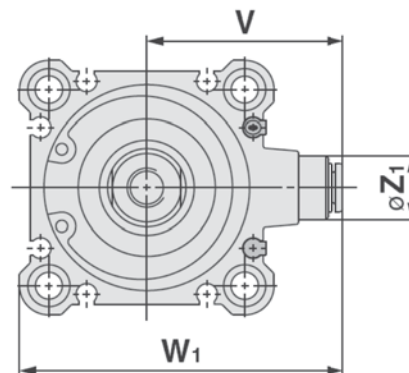
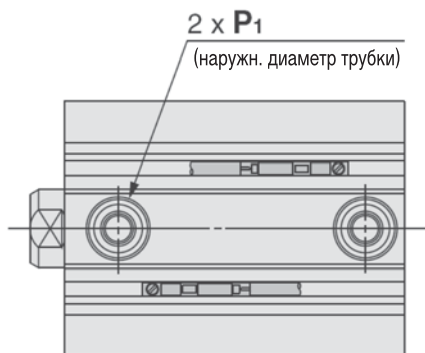
Размеры

Исполнение CQ2B/CDQ2B:
Сквозные отв. в корпусе (стандарт)
Ø32 ~ Ø100



Ø поршня (мм)	Ход (мм)	Без магнитного кольца					С магнитным кольцом					C	D	E	H	J	K	L	M	N	O	W	Z
		A	B	F	P	Q	A	B	F	P	Q												
32	5	30	23	5.5	M5	11.5	40	33	7.5	G1/8	10.5	13	16	45	M8	4.5	14	7	34	5.5	9x7	49.5	14
	10 ~ 50			7.5	G1/8	10.5																	
	75, 100	40	33																				
40	5 ~ 50	36.5	29.5	8	G1/8	11	46.5	39.5	8	G1/8	11	13	16	52	M8	5	14	7	40	5.5	9x7	57	15
	75, 100	46.5	39.5																				
50	10 ~ 50	38.5	30.5	10.5	G1/4	10.5	48.5	40.5	10.5	G1/4	10.5	15	20	64	M10	7	17	8	50	6.6	11x8	71	19
	75, 100	48.5	40.5																				
63	10 ~ 50	44	36	10.5	G1/4	15	54	46	10.5	G1/4	15	15	20	77	M10	7	17	8	60	9	14x10.5	84	19
	75, 100	54	46																				
80	10 ~ 50	53.5	43.5	12.5	G3/8	16	63.5	53.5	12.5	G3/8	16	21	25	98	M16	6	22	10	77	11	17.5x13.5	104	25
	75, 100	63.5	53.5																				
100	10 ~ 50	65	53	13	G3/8	23	75	63	13	G3/8	23	27	30	117	M20	6.5	27	12	94	11	17.5x13.5	123.5	25
	75, 100	75	63																				

Исполнение с быстроразъемными фитингами
(Ø32 ~ Ø63)



Ø поршня (мм)	Z1	P1	V	W1
32	13	6	36.5	59
40	13	6	40.5	66
50	16	8	50	82
63	16	8	56.5	95

Компактный цилиндр CQ2

Размеры

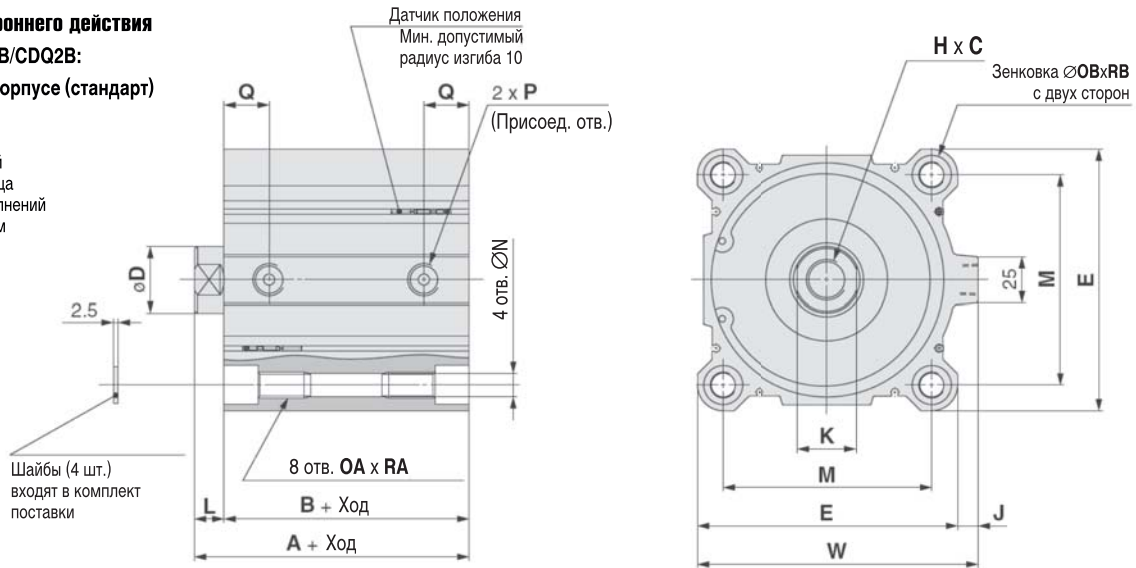
Цилиндр двустороннего действия

Исполнение CQ2B/CDQ2B:

сквозные отв. в корпусе (стандарт)

Ø125 ~ Ø160

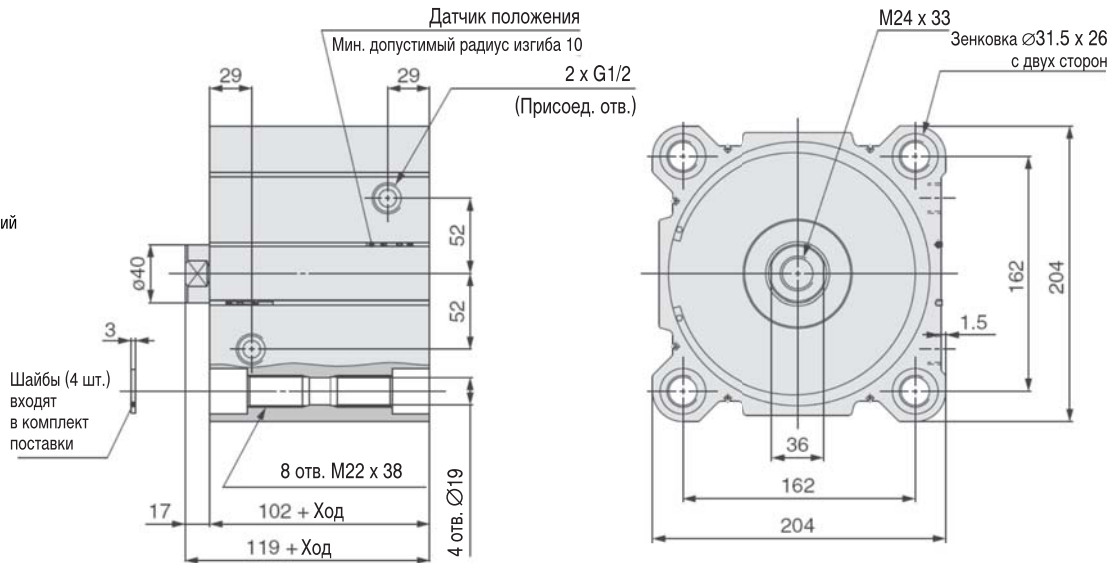
Размеры исполнений без магнитного кольца такие же, как у исполнений с магнитным кольцом



Ø поршня (мм)	Ход (мм)	A	B	C	D	E	H	J	K	L	M	N	OA	OB	P	Q	RA	RB	W
125	10, 20, 30, 40, 50	99	83	30	36	142	M22 x 2.5	11	32	16	114	12.5	M14 x 2	21.2	3/8	24.5	25	18.4	153
140	75, 100, 125, 150, 175,	99	83	30	36	158	M22 x 2.5	10	32	16	128	12.5	M14 x 2	21.2	3/8	24.5	25	18.4	168
160	200, 250, 300	108	91	33	40	178	M24 x 3	10	36	17	144	14.5	M16 x 2	24.2	3/8	27.5	28	21.2	188

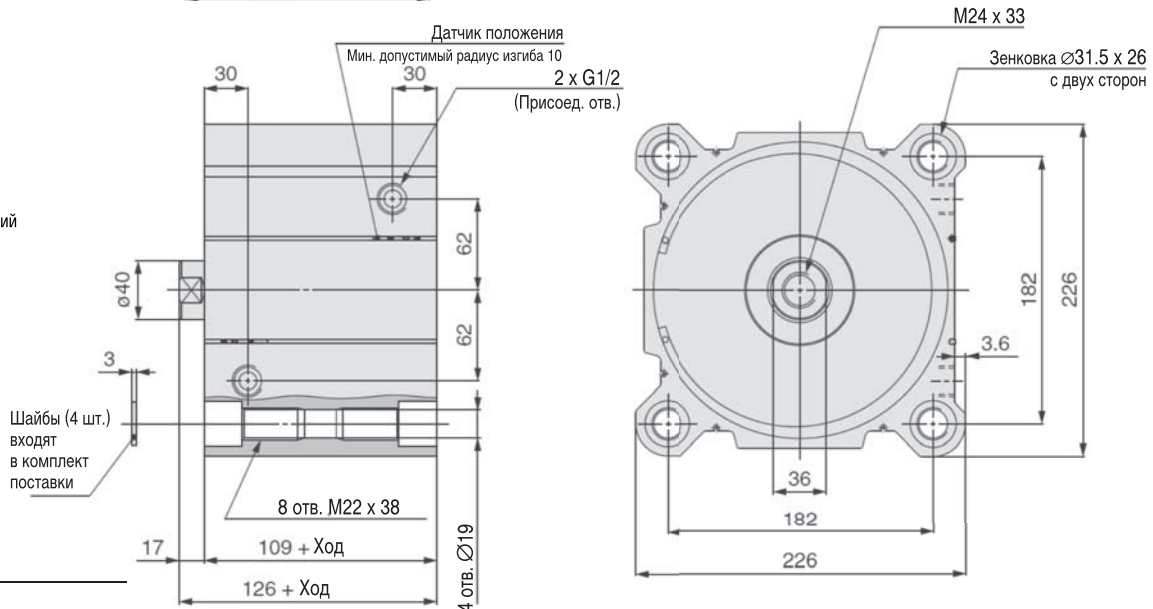
Ø180

Размеры исполнений без магнитного кольца такие же, как у исполнений с магнитным кольцом



Ø200

Размеры исполнений без магнитного кольца такие же, как у исполнений с магнитным кольцом

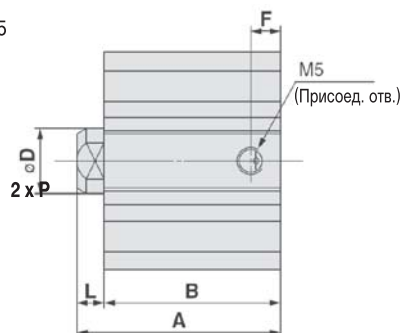


Размеры

Цилиндр одностороннего действия

Исполнение без пазов
для установки датчиков

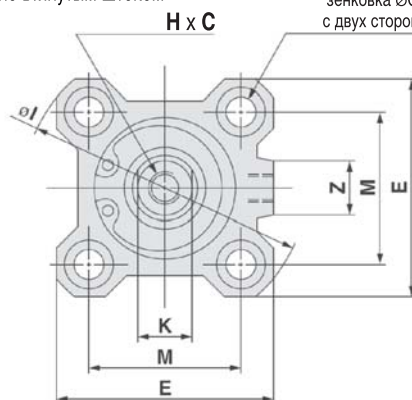
ø12 ~ ø25



CQ2B...-...S

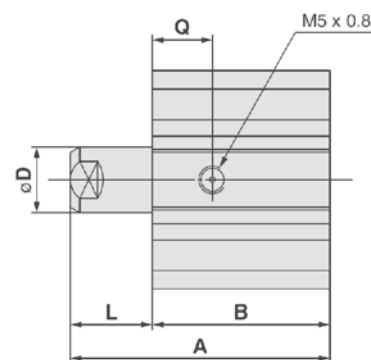
С нормально втянутым штоком

4 отв. øN /
зенковка øO
с двух сторон



CQ2B...-...T

С нормально выдвинутым штоком



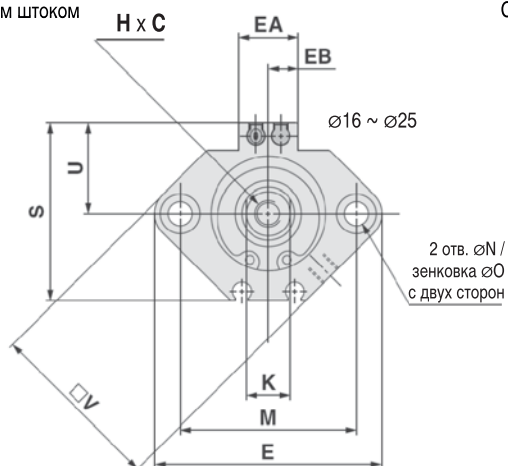
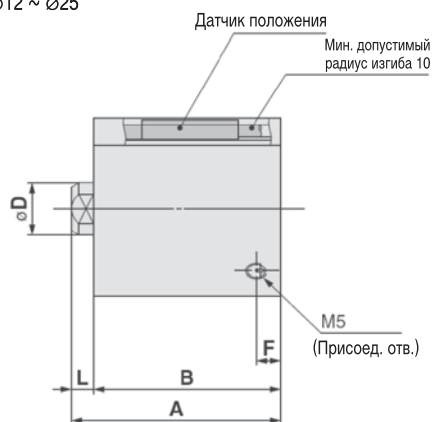
Ø поршня (мм)	Ход (мм)	A		B	C	D	E	F	H	I	K	L		M	N	O	Q	Z
		втянутый шток	выдвинутый шток									втянутый шток	выдвинутый шток					
12	5	25.5	30.5	22	6	6	25	5	M3	32	5	3.5	8.5	15.5	3.5	6.5x3.5	7.5	-
	10	30.5	40.5	27									13.5					
16	5	27	32	23.5	8	8	29	5.5	M4	38	6	3.5	8.5	20	3.5	6.5x3.5	8	10
	10	32	42	28.5									13.5					
20	5	29	34	24.5	7	10	36	5.5	M5	47	8	4.5	9.5	25.5	5.5	9x7	9	10
	10	34	44	29.5									14.5					
25	5	32.5	37.5	27.5	12	12	40	5.5	M6	52	10	5	10	28	5.5	9x7	11	10
	10	37.5	47.5	32.5									15					

Компактный цилиндр CQ2

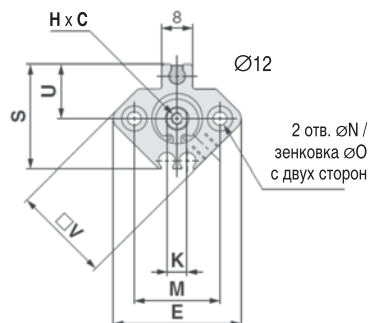
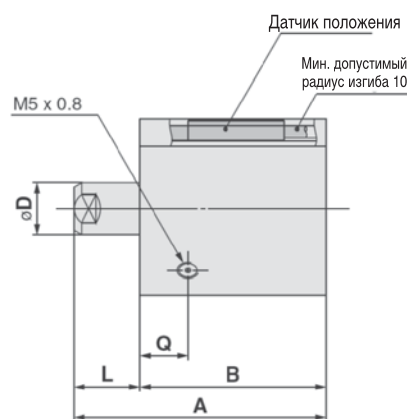
Размеры

Исполнение с пазами
для установки датчиков
Ø12 ~ Ø25

CDQ2B...-...S
С нормально втянутым штоком



CDQ2B...-...T
С нормально выдвинутым штоком



Ø поршня (мм)	Ход (мм)	Втянутый шток		Выдвинутый шток		C	D	E	EA	EB	F	H	K	L		M	N	O	Q	S	U	V
		A	B	A	B									втянутый шток	выдвинутый шток							
12	5	36.5	33	45.9	37.4	6	6	33	-	-	6.5	M3	5	3.5	8.5	22	3.5	6.5x3.5	11	27.5	14	25
	10	41.5	38	55.9	42.4									13.5								
16	5	39	35.5	44	35.5	8	8	37	13.2	6.6	5.5	M4	6	3.5	8.5	28	3.5		10	29.5	15	29
	10	44	40.5	54	40.5									13.5								
20	5	41	36.5	46	36.5	7	10	47	13.6	6.8	5.5	M5	8	4.5	9.5	36	5.5	9x7	10.5	35.5	18	36
	10	46	41.5	56	41.5									14.5								
25	5	42.5	37.5	47.5	37.5	12	12	52	13.6	6.8	5.5	M6	10	5	10	40	5.5		11	40.5	21	40
	10	47.5	42.5	57.5	42.5									15								

Размеры

Цилиндр одностороннего действия

∅32 ~ ∅50

CQ2B...-...S

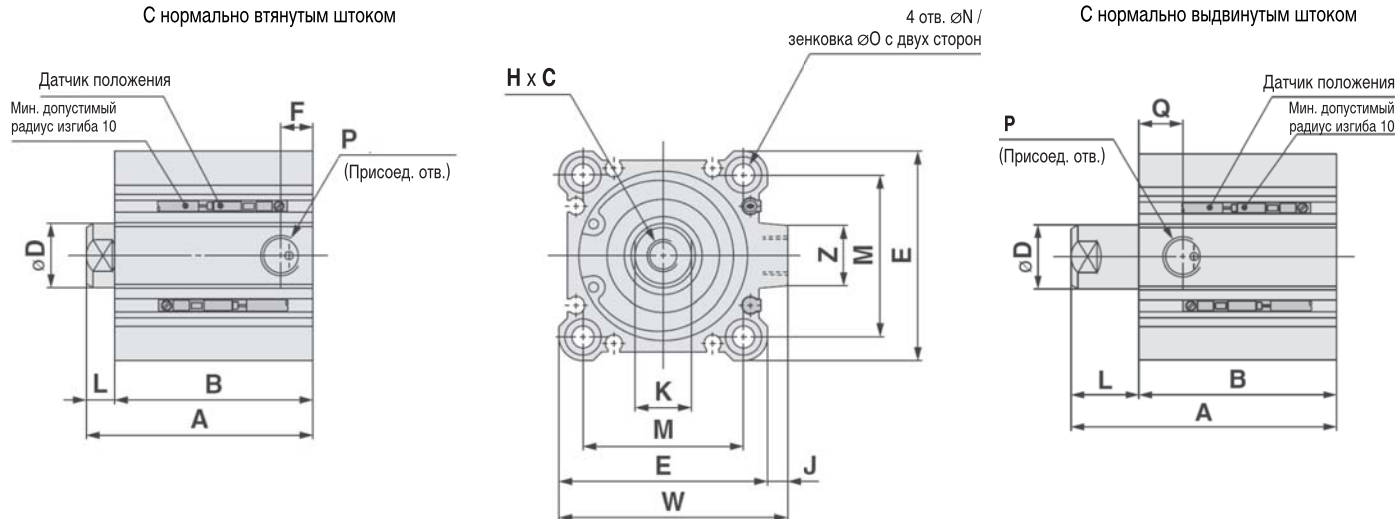
CDQ2B...-...S

С нормально втянутым штоком

CQ2B...-...T

CDQ2B...-...T

С нормально выдвинутым штоком



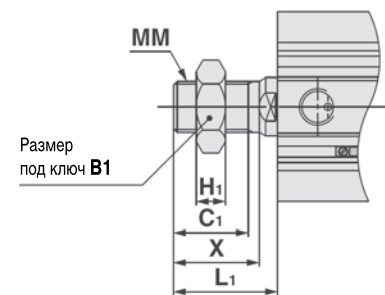
∅ поршня (мм)	Ход (мм)	Без магнитного кольца						С магнитным кольцом					
		A		B	F	P	Q	A		B	F	P	Q
		втянутый шток	выдвинутый шток					втянутый шток	выдвинутый шток				
32	5	35	40	28	5.5	M5	11.5	45	50	38	7.5	G1/8	10.5
	10	40	50	33	7.5	G1/8	10.5	50	60	43			
40	5	41.5	46.5	34.5	8	G1/8	11	51.5	56.5	44.5	8	G1/8	11
	10	46.5	56.5	39.5	8			56.5	66.5	49.5			
50	5	48.5	68.5	40.5	10.5	G1/4	10.5	58.5	68.5	50.5	10.5	G1/4	10.5
	10	58.5	78.5	50.5	10.5			68.5	88.5	60.5			

∅ поршня (мм)	Ход (мм)	C	D	E	H	J	K	L		M	N	O	W	Z
								втянутый шток	выдвинутый шток					
32	5	13	16	45	M8	4.5	14	7	12	34	5.5	9x7	49.5	14
	10								17					
40	5	13	16	52	M8	5	14	7	12	40	5.5	9x7	57	15
	10								17					
50	5	15	20	64	M10	7	17	8	18	50	6.6	11x8	71	19
	10								28					

Размеры быстроразъемных фитингов такие же, как у цилиндров двустороннего действия

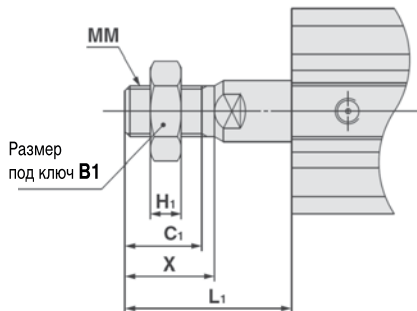
Исполнение с наружной резьбой на штоке

Цилиндр двустороннего действия



∅ поршня (мм)	B1	C1	H1	L1	MM	X
12	8	9	4	14	M5	10.5
16	10	10	5	15.5	M6	12
20	13	12	5	18.5	M8	14
25	17	15	6	22.5	M10x1.25	17.5
32, 40	22	20.5	8	28.5	M14x1.5	23.5
50, 63	27	26	11	33.5	M18x1.5	28.5
80	32	32.5	13	43.5	M22x1.5	35.5
100	41	32.5	16	43.5	M26x1.5	35.5
125, 140	46	42	18	58	M30x1.5	45
160, 180, 200	55	47	21	64	M36x1.5	50

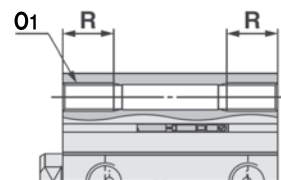
Цилиндр одностороннего действия



∅ поршня (мм)	L1			
	втянутый шток	выдвинутый шток		
		Ход 5 мм	Ход 10 мм	Ход 20 мм
12	14	19	24	-
16	15.5	20.5	25.5	-
20	18.5	23.5	28.5	-
25	22.5	27.5	32.5	-
32, 40	28.5	33.5	38.5	-
50	33.5	-	43.5	53.5

Остальные размеры такие же, как у цилиндра двустороннего действия

Исполнение с резьбовыми отв. в корпусе CQ2A/CDQ2A



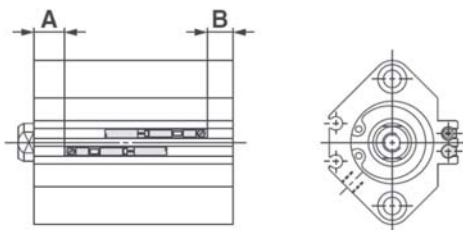
∅ поршня (мм)	O1	R
12, 16	M4	7
20, 25, 32, 40	M6	10
50	M8	14
63	M10	18
80, 100	M12	22

Компактный цилиндр CQ2

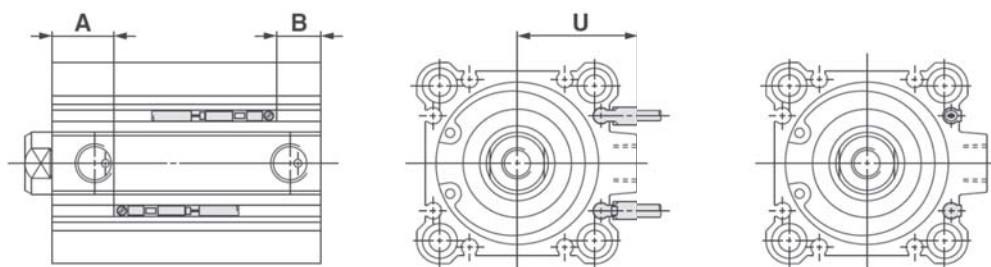
Датчики положения

Электронные датчики положения M9N(V)L, M9P(V)L, M9B(V)L и герконовые датчики положения A90(V)L, A93(V)L, A96(V)L устанавливаются в профильных пазах цилиндра. Характеристики датчиков приведены в разделе «Универсальные датчики положения»

∅12 ~ ∅25



∅32 ~ ∅200



Монтажное положение датчиков и зона переключения

∅ поршня (мм)	D-A9 (V)L					D-M9 (V)L							
	A	B	Двустороннее действие, стандарт	Двустороннее действие, двусторонний шток	Одностороннее действие	U*	Зона переключения	A	B	Двустороннее действие, стандарт	Двустороннее действие, двусторонний шток	Одностороннее действие	U*
12	2	3	7.5	3 (7.5)	19	7.5	6	7	11.5	7 (11.5)	21.5	3	
16	5 (3)	2.5	8	2.5 (4.5)	20	9.5	9 (7)	6.5	12	6.5 (8.5)	22.5	5	
20	5	3.5	10	3.5	23	10	9	7.5	14	7.5	25	5.5	
25	5.5	4	10.5	4	26	9	9.5	8	14.5	8	28	5.5	
32	8	5	12.5	5	27.5	9	12	9	16.5	9	30	5	
40	12	7.5	18	7.5	30	9.5	16	11.5	22	11.5	32	5	
50	10	10.5	20.5	10.5	35	9.5	14	14.5	24.5	14.5	37.5	6	
63	12.5	13.5	19.5	-	40.5	11	16.5	17.5	23.5	-	42.5	6.5	
80	15.5	18	25.5	-	49	10.5	19.5	22	29.5	-	51	7	
100	20	23	30.5	-	57	10.5	24	27	34.5	-	59	7.5	
125	30	30	-	-	67.5	13.5	34	34	-	-	69.5	7.5	
140	30	30	-	-	74.5	12.5	34	34	-	-	76.5	8	
160	34	34	-	-	83.5	12	38	38	-	-	85.5	7.5	
180	40.5	40.5	-	-	103.5	13	44.5	44.5	-	-	105.5	7.5	
200	43.5	43.5	-	-	110.5	12.5	47.5	47.5	-	-	112.5	8.5	

* Для угловых датчиков

** Размеры в скобках для цилиндра одностороннего действия с норм. выдвинутым штоком (исполнение T)

Минимальная длина хода при использовании датчиков положения (мм)

∅(мм)	Кол-во датчиков	D-A9□L	D-A9□VL	D-M9□L	D-M9□VL
12 ~ 100	1	10	5	15	5
	2	10	10	15	5
125 ~ 200	1	5		5	
	2	10		5	