

Предназначен для контроля давления в пневмосистеме
(Клапан закрыт, если давление меньше установленного и открывается при его превышении)

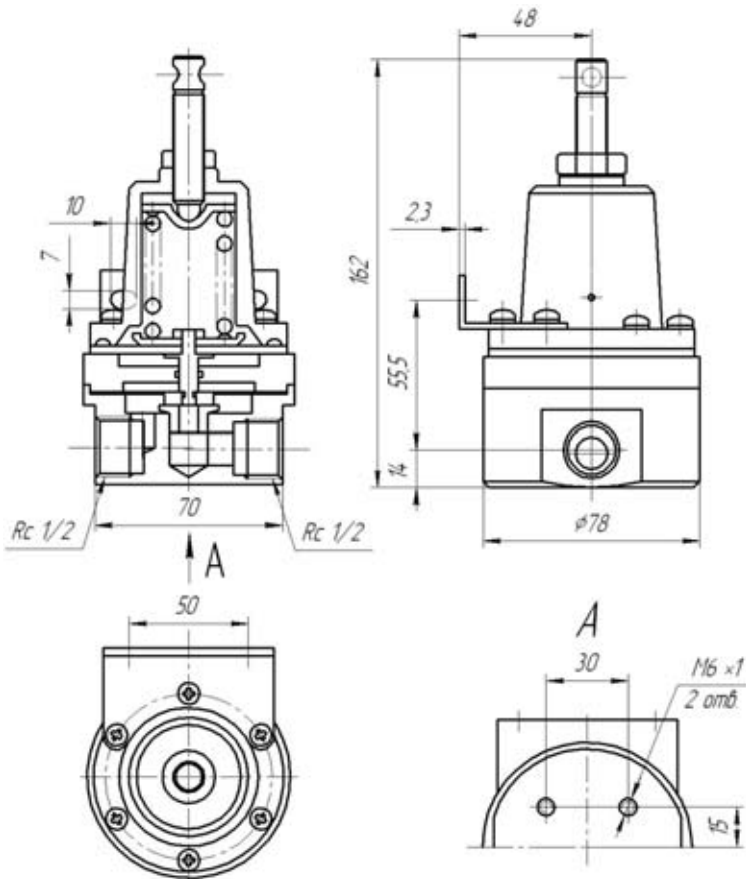
Технические характеристики

Номер для заказа	INA-13-1014
Присоединительная резьба	Rc 1/2
Испытательное давление (МПа)	3.0
Максимальное давление (МПа)	2.0
Диапазон регулировки (МПа)	0.05 ~ 1.27
Диапазон рабочих температур (°C)*	-5 ~ +60

* При низких температурах использовать сухой воздух



Размеры



Расходные характеристики

