

Предотвращает поломки вакуумного оборудования из-за загрязнений во всасываемом воздухе

- Встроенное быстроразъемное соединение под трубку
- Облегченная конструкция

### Технические характеристики

Номер для заказа	ZFB100-04	ZFB100-06	ZFB200-06	ZFB200-08	ZFB300-08	ZFB300-10
Диаметр трубки (мм)	4	6	6	8	8	10
Номинальный расход воздуха* (норм.л/мин)	10	20	30	50	75	75
Испытат. давление (МПа)	0.5					
Тонкость фильтрации (мкм)	30					
Вес (г)	22	22	30	30	39	39

\*. При начальном перепаде давления 0, 003МПа или менее.

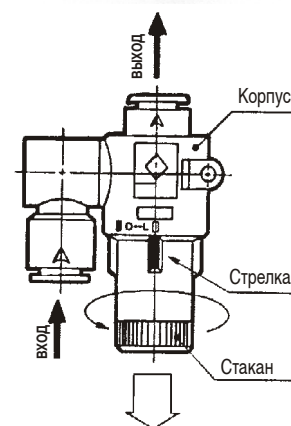
### Сменные фильтрующие элементы

Типоразмер	Размеры	Номер для заказа
ZFB100	ш10хш6хL33	I-34S-A
ZFB200	ш12хш8хL42	I-35S-A
ZFB300	ш14хш10хL45	I-36S-A

#### Смена фильтрующих элементов.

(необходима при P=0.2 бар)

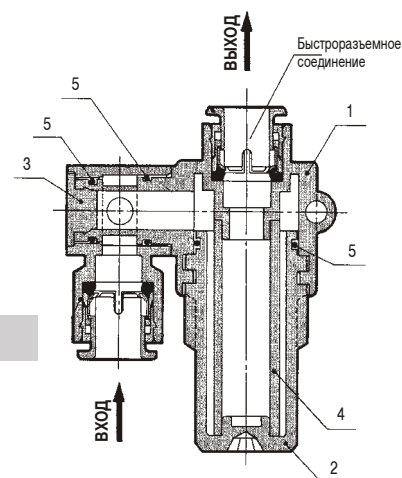
- 1) Стакан фильтра поворачивают по часовой стрелке
- 2) Стакан фильтра разбирают, чистят, заменяют фильтрующий элемент.



## Конструкция

### Спецификация

Поз.	Обозначение	Материал
1	Корпус	Полиэстер
2	Стакан	Нейлон
3	Крышка	Латунь
4	Фильтрующий элемент	Полимер
5	Кольцевая прокладка круглого профиля	NBR



## Размеры

Модель	A	B	C	D	E	F	G	H	I	J	K	L	M
ZFB100-04	48	26	53	22.5	12.5	24	17.5	15	50	15.5	14.4	12.8	4
ZFB100-06													6
ZFB200-06	52	28	65	24.5	13.5	27	19.5	16	61	17.5	16.6	15.2	6
ZFB200-08													8
ZFB300-08	57	30	69.5	27	14.5	29.5	21	17	65	21.5	18	18.5	8
ZFB300-10													10

