

# Пневмораспределитель взрывозащищенный с электропневматическим управлением

## 52-SY

### Технические характеристики

|   |                          |  |           |           |
|---|--------------------------|--|-----------|-----------|
| Серия   |                          | 52-SY5000  | 52-SY7000 | 52-SY9000 |
| Среда   |                          | Сжатый воздух  |           |           |
| Рабочий диапазон давлений (МПа)                             | 5/2, с одностор. управл. | 0,15 ~ 0,7   |           |           |
|   | 5/2, с двустор. управл.  | 0,1 ~ 0,7  |           |           |
|   | 5/3                      | 0,2 ~ 0,7  |           |           |
| Диапазон рабочих температур (°C)                            | Температ. класс Т6       | -10 ~ 45   |           |           |
|   | Температ. класс Т4, Т5   | -10 ~ 50   |           |           |
| Макс. частота срабатывания (Гц)                             | 2 позиции                | 5  |           |           |
|   | 3 позиции                | 3  |           |           |
| Время срабатывания (мс)*                                    | 5/2, с одностор. управл. | <26  | <38       | <50       |
|   | 5/2, с двустор. управл.  | <22  | <30       | <50       |
|   | 5/3                      | <38  | <56       | <70       |
| Ручное дублирование   |                          | без блокировки / с блокировкой (кнопка с прорезью) / с блокировкой (рычаг) |           |           |
| Выхлоп пилотного клапана                                    |                          | в общую выхлопную магистраль распределителя                                |           |           |
| Смазка  |                          | не требуется   |           |           |
| Монтажное положение   |                          | произвольное   |           |           |
| Устойчивость к удару/вибрации (м/с <sup>2</sup> )           |                          | 150 / 30   |           |           |
| Класс изоляции катушки                                      |                          | В (130°C)  |           |           |
| Температура катушки распределителя                          |                          | не более 40°C сверх температуры окружающей среды                           |           |           |
| Входное напряжение на барьер искрозащиты (вне опасной зоны) |                          | 24V DC (1,1 Вт)  |           |           |
| Входное напряжение катушки соленоида (в опасной зоне)       |                          | 12V DC (0,52 Вт)   |           |           |
| Электромагнитная катушка                                    |                          | 52-SY1.6-...-...   |           |           |
| Маркировка взрывозащиты                                     |                          | ExiallBT4...T6   |           |           |
| Электрический разъём  | Тип L                    | Эл. разъём   | IP30      |           |
|   | Тип LL                   |  | IP40      |           |
|   | Тип T                    | Эл. терминал   | IP65      |           |

\* 1. По результатам испытаний пневмораспределителей в рабочих условиях (JIS B8375-1981).

2. Время срабатывания для пневмораспределителей с барьерами:

Система А: пневмораспределитель + Z728.H (Pepperl + Fuchs)

Система В: пневмораспределитель + MTL728P+

Система С: пневмораспределитель + MTL7128P+

Система Е: пневмораспределитель + KFD2-SD-Ex1.17 (Pepperl + Fuchs)

3. В случае системы D, время на включение пневмораспределителя увеличивается на 17 мс.

Система D: пневмораспределитель + MTL5021

### Примечания:

**Ударопрочность:** При проведении ударных испытаний на испытательном стенде, никаких неисправностей в работе пневмораспределителей не выявилось. Испытания проводились для пневмораспределителей во включённом и выключенном состоянии, однократно в каждом из двух направлений, в направлении оси клапана и под прямым углом к оси.

**Вибропрочность:** При проведении испытаний на устойчивость к вибрации одношаговым тестом (повышение вибрации от 8,3 до 2000 Гц), никаких неисправностей в работе пневмораспределителей не выявилось. Испытания проводились для пневмораспределителей во включённом и выключенном состоянии, однократно в каждом из двух направлений, в направлении оси клапана и под прямым углом к оси.

### Инструкции по технике безопасности:

1) При необходимости используйте не электризирующиеся пневмострубки серии TAS или TAU производства SMC.

2) При электрическом подключении пневмораспределителя соблюдайте полярность. Правильность подключения контролируется по цвету проводов (чёрный провод – «-», красный провод – «+»). При несоблюдении полярности пневмораспределитель может выйти из строя.

3) Минимальное входное напряжение катушки соленоида должно быть равно 10,8 В постоянного тока.

4) Для подключения к сертифицированной искробезопасной цепи уровня «ia» группы IIB электрические параметры цепи питания должны быть не больше следующих значений (для пневмораспределителя не оснащённого барьером):

$$U_i = 28 \text{ В}; I_i = 225 \text{ мА}; P_i = 1 \text{ Вт}; C_i = 0 \text{ нФ}; L_i = 0 \text{ мГн}.$$



Номер для заказа

52 - SY 5 1 2 0 - L 3 - 01 F -

● Модель

|   |           |
|---|-----------|
| 5 | 52-SY5000 |
| 7 | 52-SY7000 |
| 9 | 52-SY9000 |

● Тип распределителя

|   |                             |
|---|-----------------------------|
| 1 | 2 поз., с одностор. управл. |
| 2 | 2 поз., с двустор. управл.  |
| 3 | 3 поз., закрытый центр      |
| 4 | 3 поз., открытый центр      |
| 5 | 3 поз., центр под давлением |

● Монтаж

|   |                |
|---|----------------|
| 2 | Индивидуальный |
| 4 | На плите       |

● Тип управления

|   |                  |
|---|------------------|
| - | Внутренний пилот |
| R | Внешний пилот *  |

\* при монтаже на плите

● Электрическое подключение

|    |                        |
|----|------------------------|
| L  | Электрический разъем   |
| LL | Защищенный эл. разъем  |
| TT | Электрический терминал |

● Длина кабеля

|     |          |
|-----|----------|
| 3   | 300 мм   |
| 6   | 600 мм   |
| 10  | 1000 мм  |
| 15  | 1500 мм  |
| 20  | 2000 мм  |
| 30  | 3000 мм  |
| 100 | 10000 мм |

Для электрического разъема L : 300 и 600 мм

● Ручное дублирование

|   |                                 |
|---|---------------------------------|
| - | Без блокировки                  |
| D | С фиксацией (кнопка с прорезью) |
| E | С фиксацией (рычаг)             |

● Крепление

|    |                                    |
|----|------------------------------------|
| -  | Без крепления *                    |
| F1 | Крепление за заднюю поверхность ** |
| F2 | Боковое крепление ***              |

\* Без крепления – распределители индивидуального монтажа 52-SY9000

\*\* Крепление для двухпозиционных распределителей с односторонним управлением 52-SY5000 и 52-SY7000

\*\*\* Крепление для распределителей 52-SY5000 и 52-SY7000

● Тип присоединительной резьбы

|   |      |
|---|------|
| - | Rc   |
| F | G    |
| N | NPT  |
| T | NPTF |

● Размер порта

|     | Описание                | Модель    |
|-----|-------------------------|-----------|
| 01  | 1/8                     | 52-SY5000 |
| C4  | Быстроразъем. соед. Ø4  |           |
| C6  | Быстроразъем. соед. Ø6  |           |
| C8  | Быстроразъем. соед. Ø8  |           |
| 02  | 1/4                     | 52-SY7000 |
| C8  | Быстроразъем. соед. Ø8  |           |
| C10 | Быстроразъем. соед. Ø10 | 52-SY9000 |
| 02  | 1/4                     |           |
| 03  | 3/8                     |           |
| C8  | Быстроразъем. соед. Ø8  |           |
| C10 | Быстроразъем. соед. Ø10 | 52-SY9000 |
| C12 | Быстроразъем. соед. Ø12 |           |

● Размер порта (при монтаже на плите)

|    | Описание  | Модель    |
|----|-----------|-----------|
| -  | Без плиты |           |
| 02 | 1/4       | 52-SY5000 |
| 02 | 1/4       | 52-SY7000 |
| 03 | 3/8       | 52-SY9000 |
| 03 | 3/8       |           |
| 04 | 1/2       |           |

Конструктивное исполнение: индивидуальный монтаж или монтаж на плите пневмораспределителей (подробная информация – на CD)

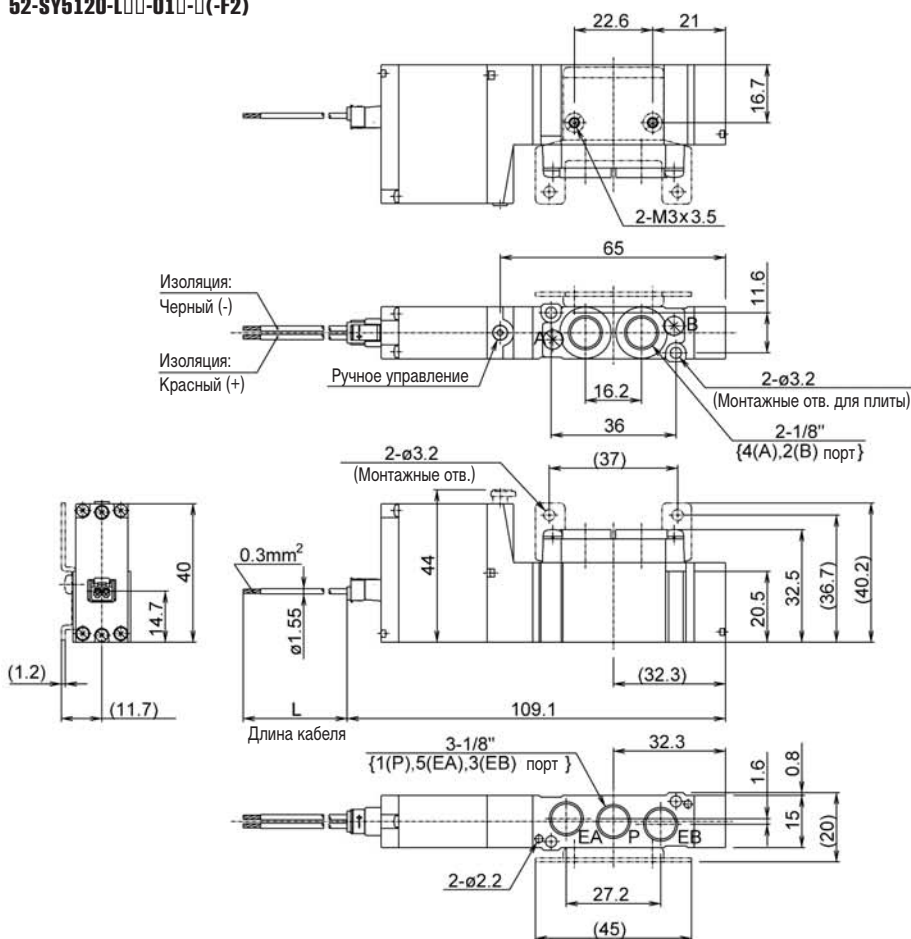
# Пневмораспределитель взрывозащищенный с электропневматическим управлением 52-SY

## Размеры 52-SY5000 – Индивидуальный монтаж

2 поз., с односторонним управлением

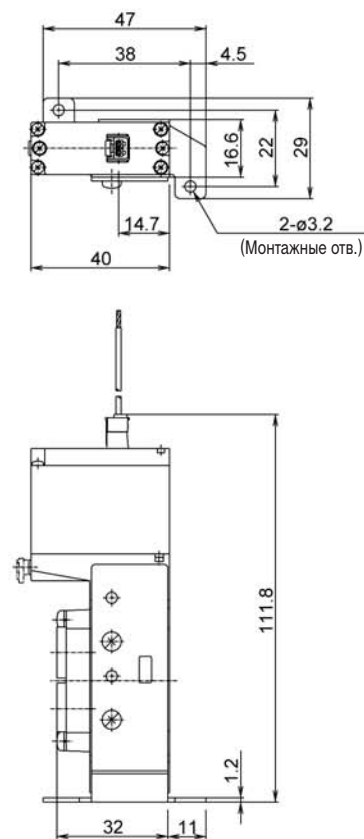
Электрический разъем (L)

52-SY5120-L□□-01□-□(F2)



Крепление за заднюю поверхность

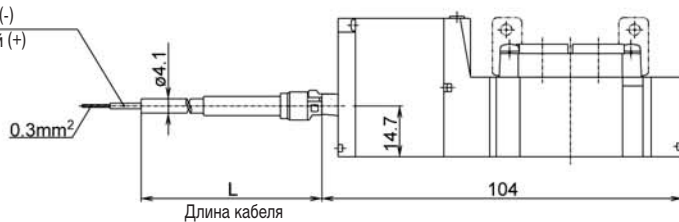
52-SY5120-L□□-01□-□F1



Защищенный электрический разъем(LL)

52-SY5120-LL□□-01□-□(F2)

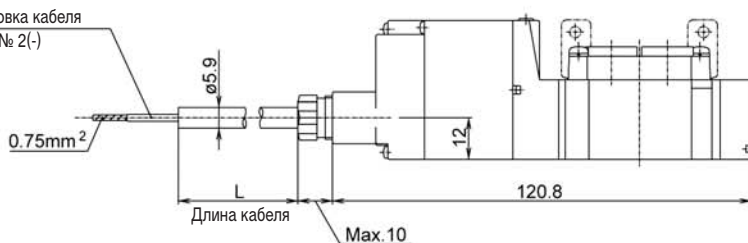
Изоляция: Черный (-)  
Изоляция: Красный (+)



Электрический терминал (ТТ)

52-SY5120-ТТ□□-01□-□(F2)

Маркировка кабеля  
№ 1(+), № 2(-)

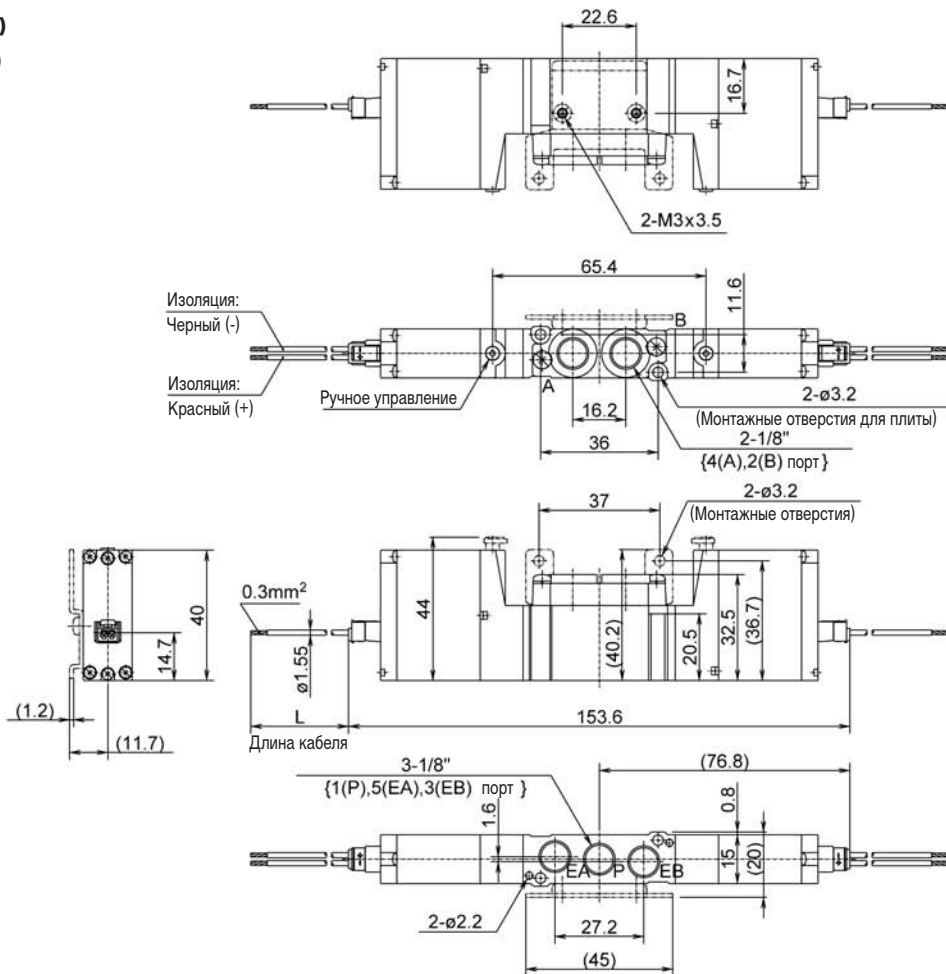


**Размеры 52-SY5000 – Индивидуальный монтаж**

2 поз., с двусторонним управлением

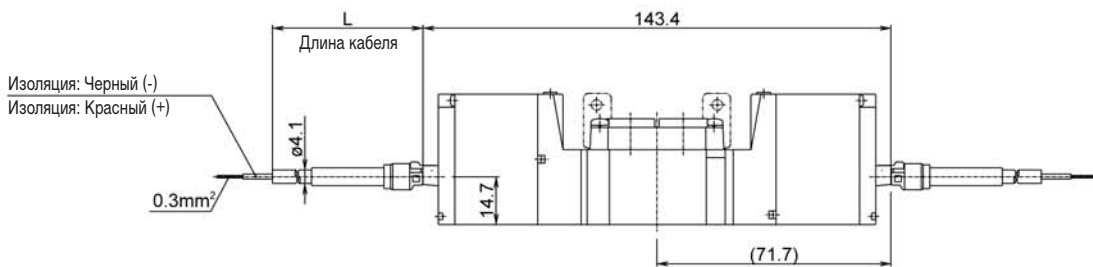
Электрический разъем (L)

52-SY5220-L□□-01□-□(F2)



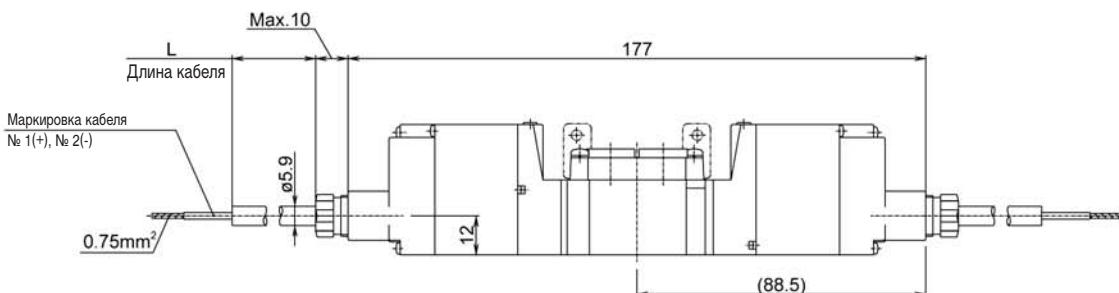
Защищенный электрический разъем (LL)

52-SY5220-LL□□-01□-□(F2)



Электрический терминал (TT)

52-SY5220-TT□□-01□-□(F2)



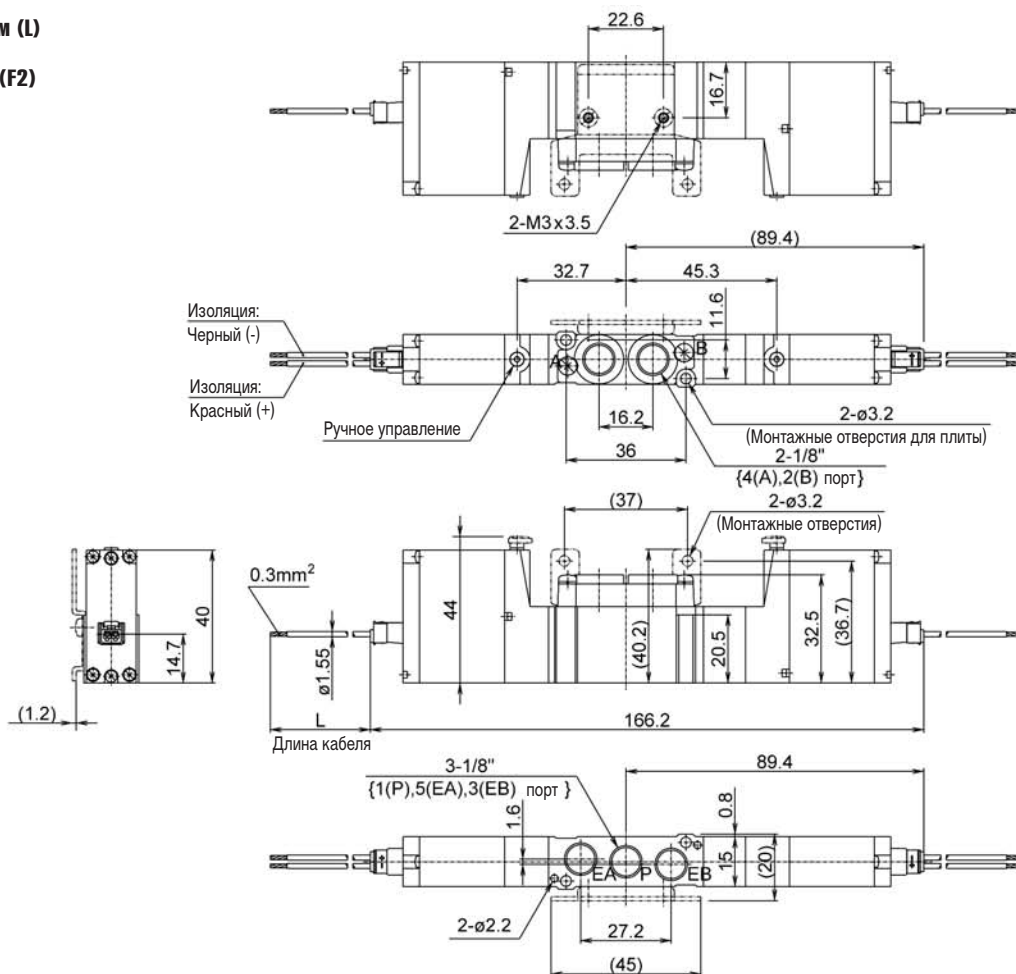
# Пневмораспределитель взрывозащищенный с электропневматическим управлением 52-SY

## Размеры 52-SY5000 – Индивидуальный монтаж

3 поз., закрытый центр - открытый центр - центр под давлением

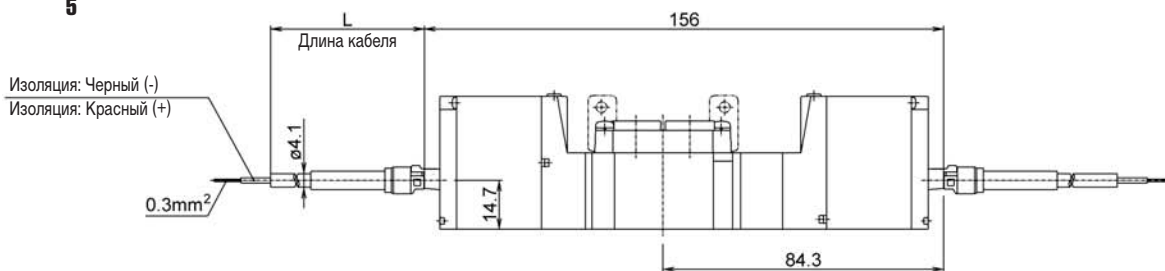
Электрический разъем (L)

3  
52-SY5420-L□□-01□-□(F2)  
5



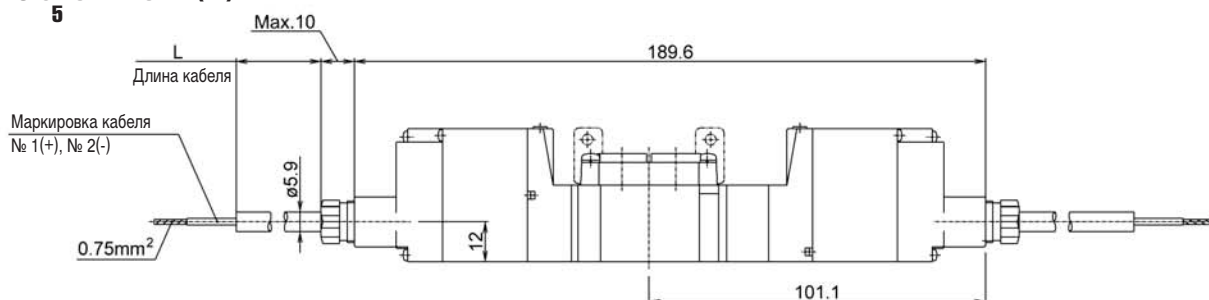
Защищенный электрический разъем (LL)

3  
52-SY5420-LL□□-01□-□(F2)  
5



Электрический терминал (TT)

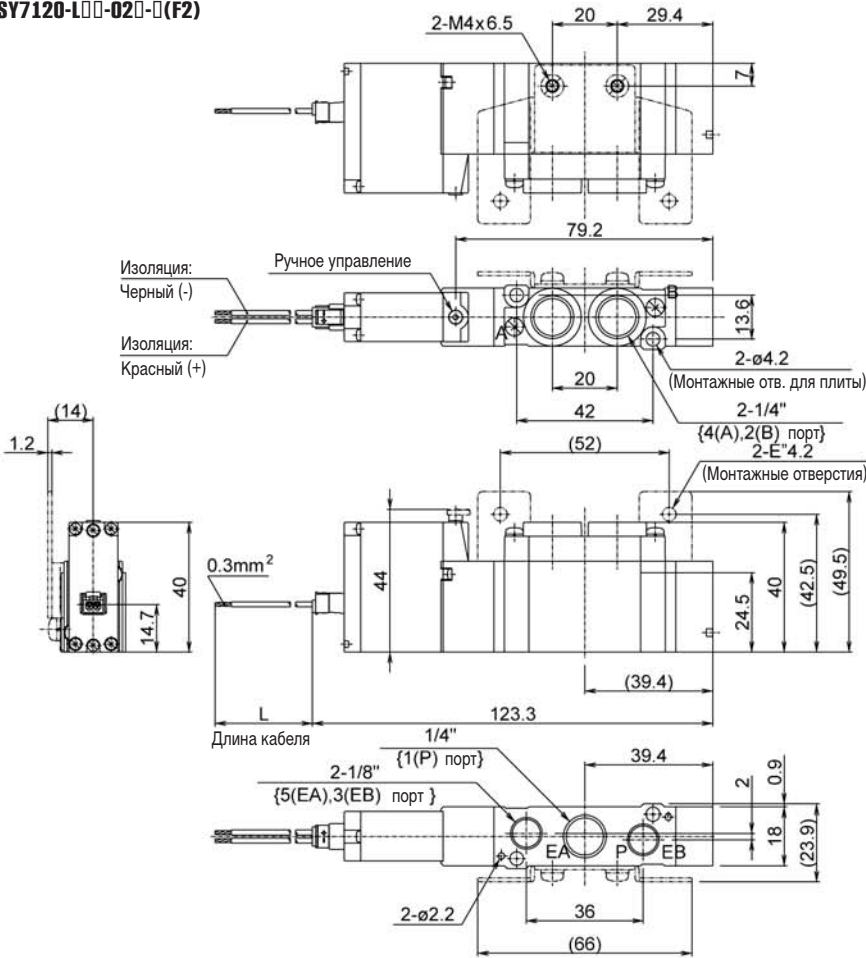
3  
52-SY5420-TT□□-01□-□(F2)  
5



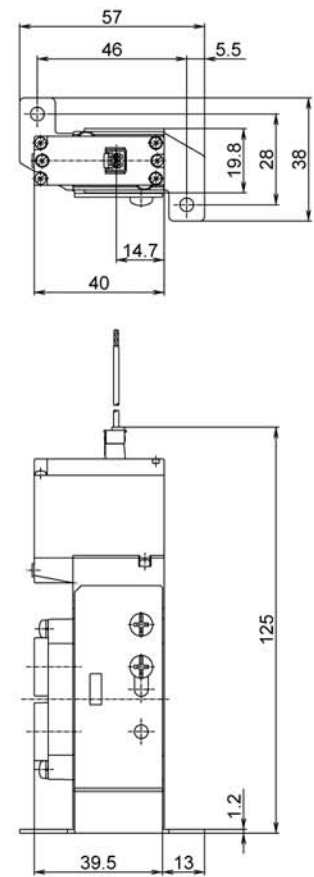
**Размеры 52-SY7000 – Индивидуальный монтаж**

2 поз., с односторонним управлением

**Электрический разъем (L)**  
52-SY7120-L□□-02□-□(F2)



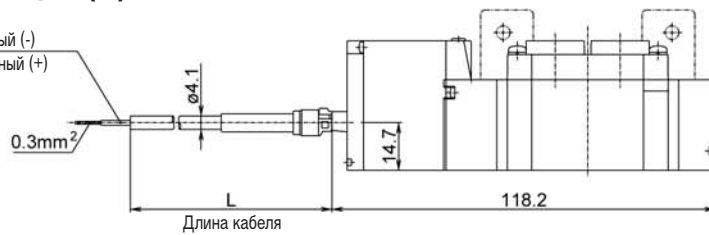
**Крепление за заднюю поверхность**  
52-SY7120-L□□-02□-F1



**Защищенный электрический разъем(LL)**

52-SY7120-LL□□-02□-□(F2)

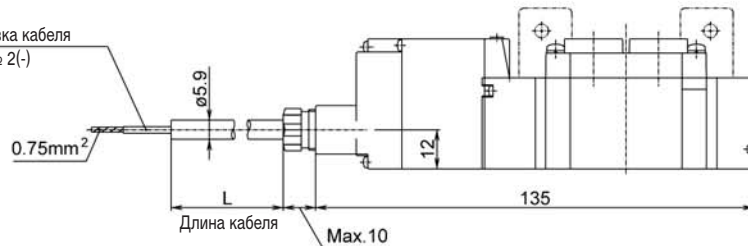
Изоляция: Черный (-)  
Изоляция: Красный (+)



**Электрический терминал (ТТ)**

52-SY7120-ТТ□□-02□-□(F2)

Маркировка кабеля  
№ 1(+), № 2(-)



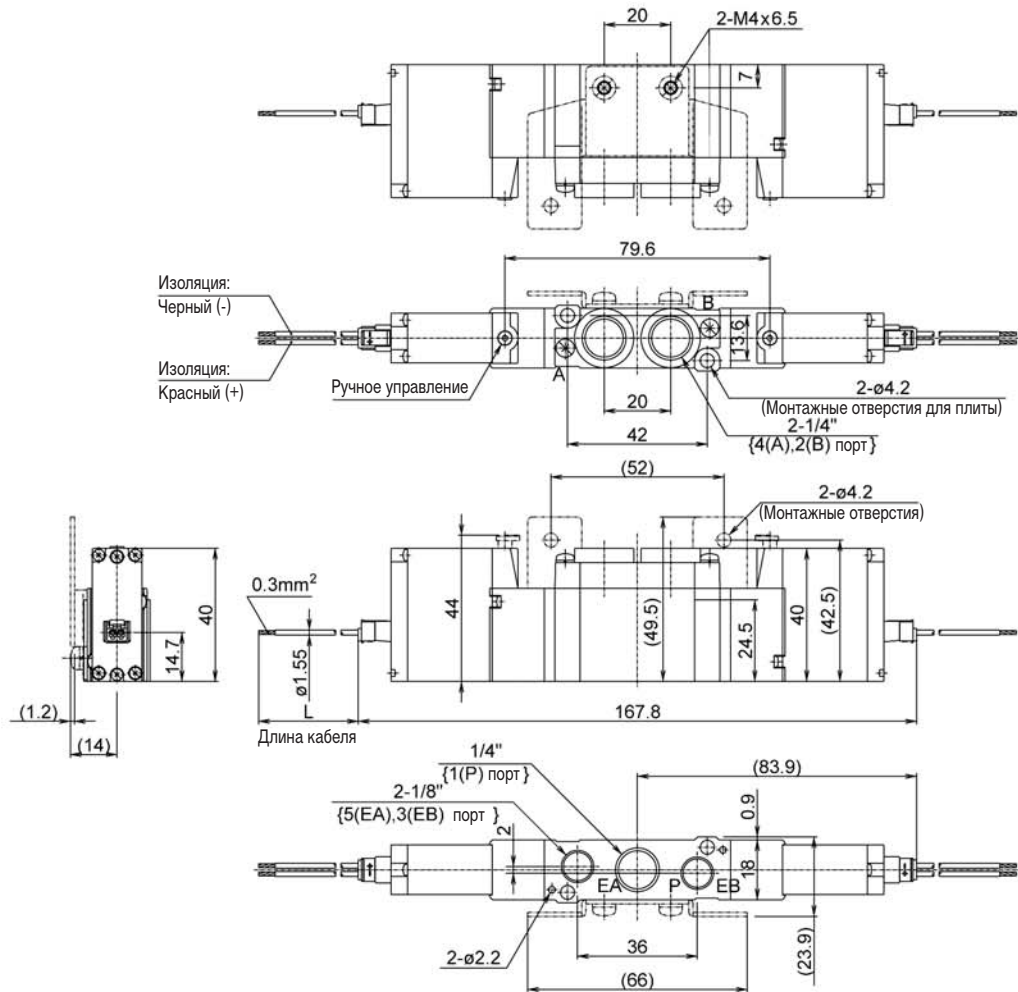
# Пневмораспределитель взрывозащищенный с электропневматическим управлением 52-SY

## Размеры 52-SY7000 – Индивидуальный монтаж

2 поз., с двусторонним управлением

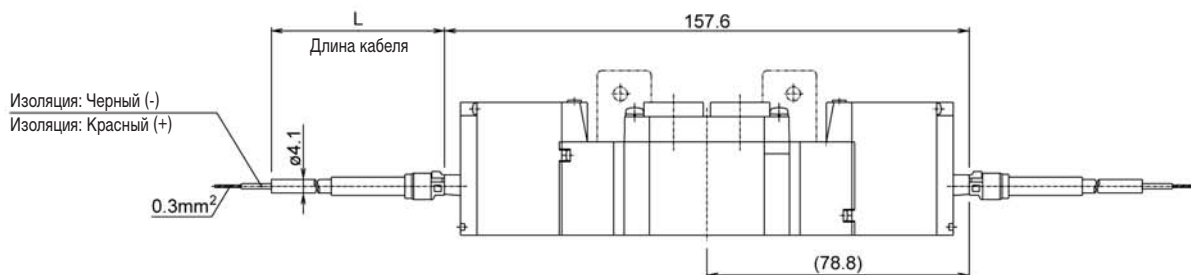
Электрический разъем (L)

52-SY7220-L□□-02□-□(-F2)



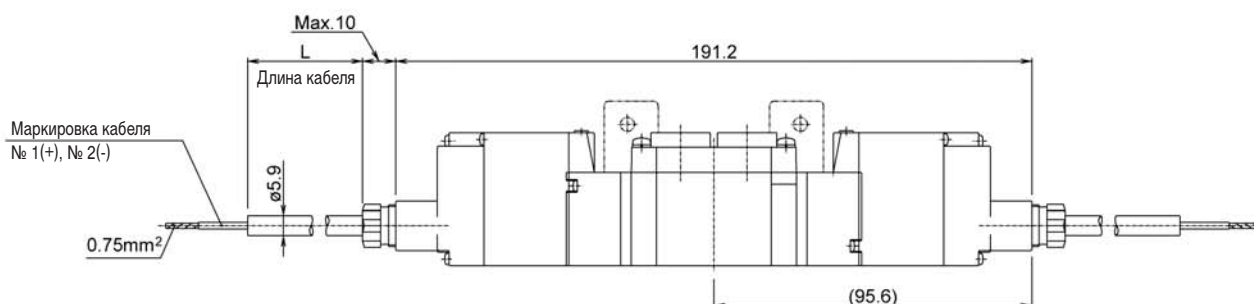
Защищенный электрический разъем (LL)

52-SY7220-LL□□-02□-□(-F2)



Электрический терминал (ТТ)

52-SY7220-ТТ□□-02□-□(-F2)

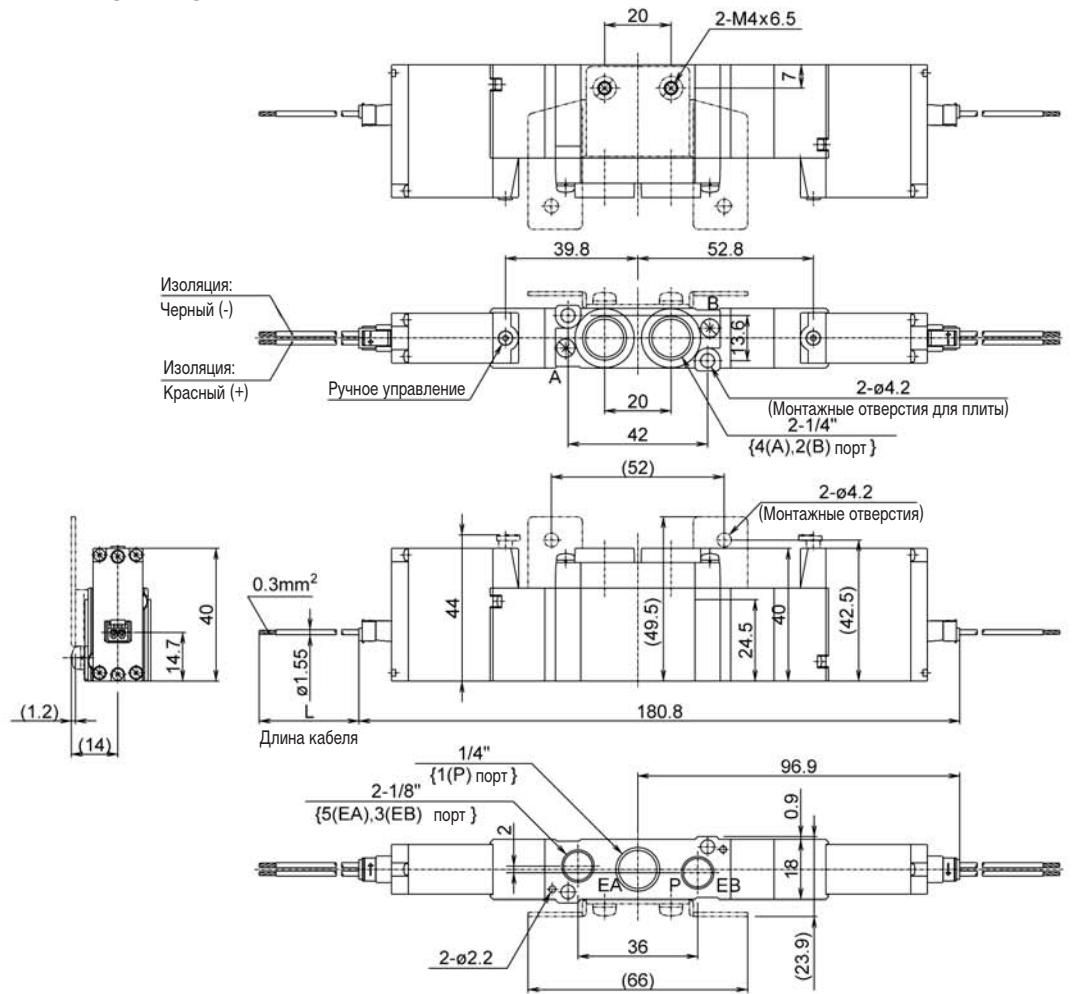


**Размеры 52-SY7000 – Индивидуальный монтаж**

**3 поз., закрытый центр - открытый центр - центр под давлением**

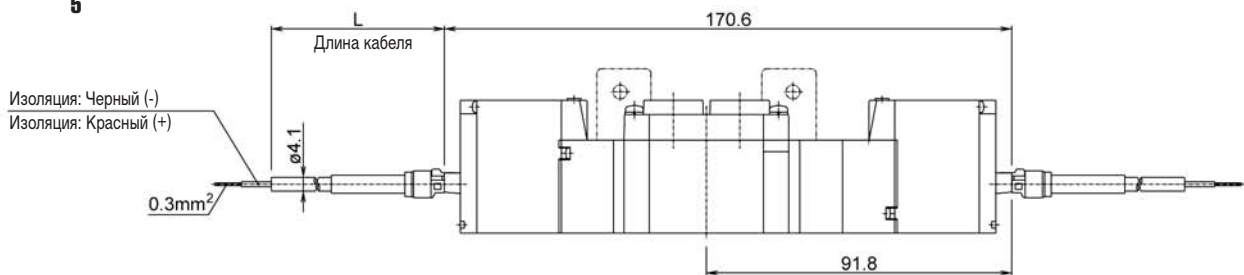
**Электрический разъем (L)**

**3**  
**52-SY7420-L□□-02□-□(-F2)**  
**5**



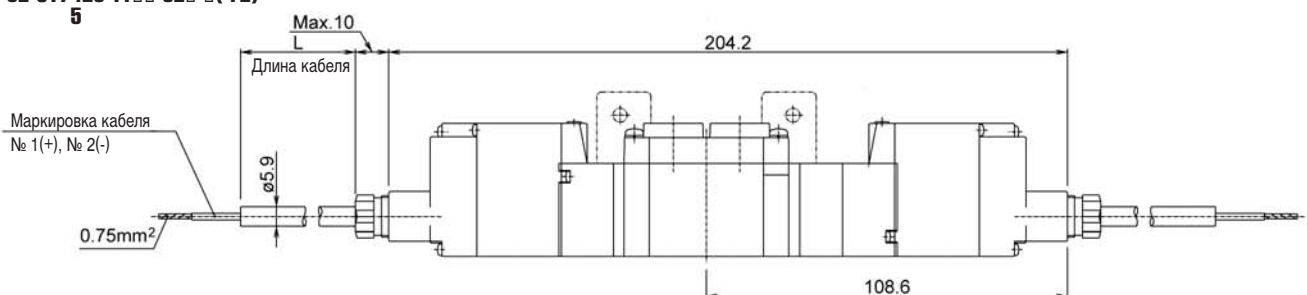
**Защищенный электрический разъем (LL)**

**3**  
**52-SY7420-LL□□-02□-□(-F2)**  
**5**



**Электрический терминал (TT)**

**3**  
**52-SY7420-TT□□-02□-□(-F2)**  
**5**





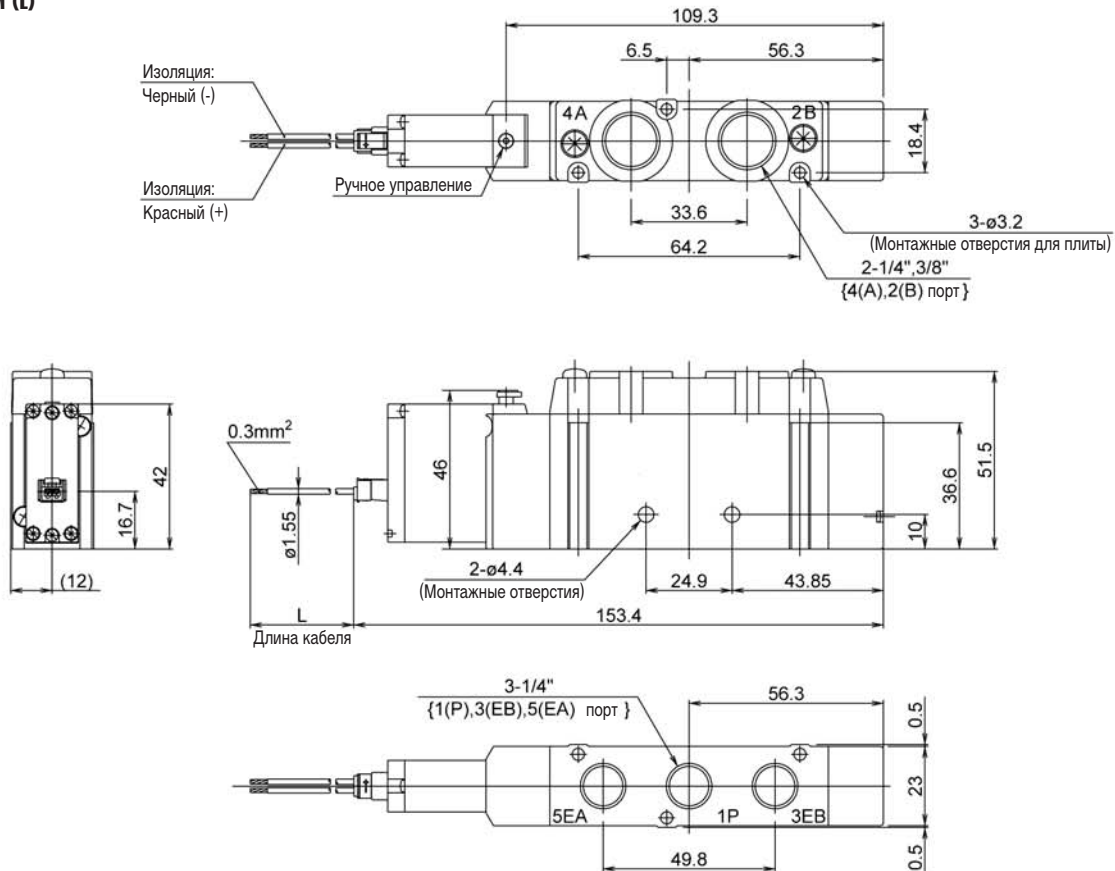
# Пневмораспределитель взрывозащищенный с электропневматическим управлением 52-SY

## Размеры 52-SY9000 – Индивидуальный монтаж

3 поз., с односторонним управлением

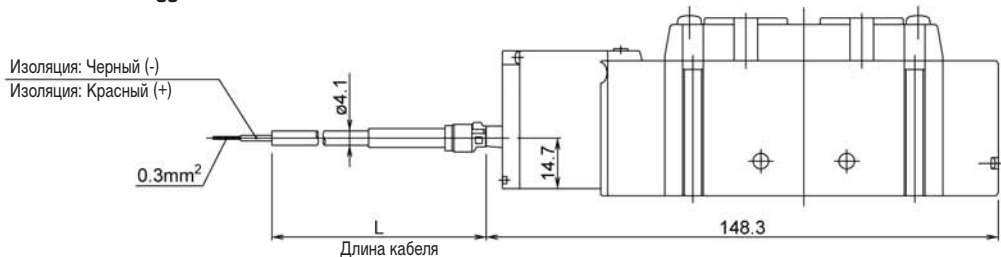
Электрический разъем (L)

52-SY9120-L□□-02  
03



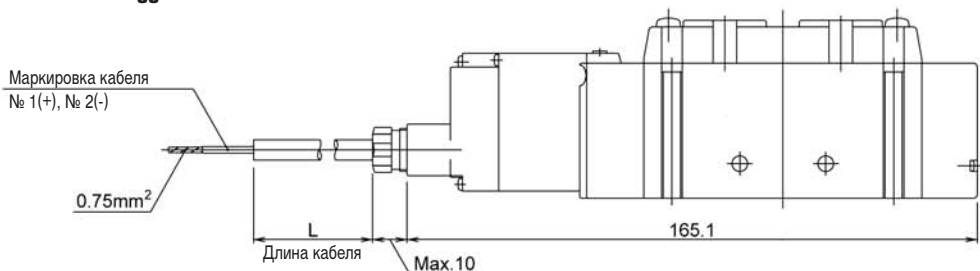
Защищенный электрический разъем (LL)

52-SY9120-LL□□-02  
03



Электрический терминал (TT)

52-SY9120-TT□□-02  
03

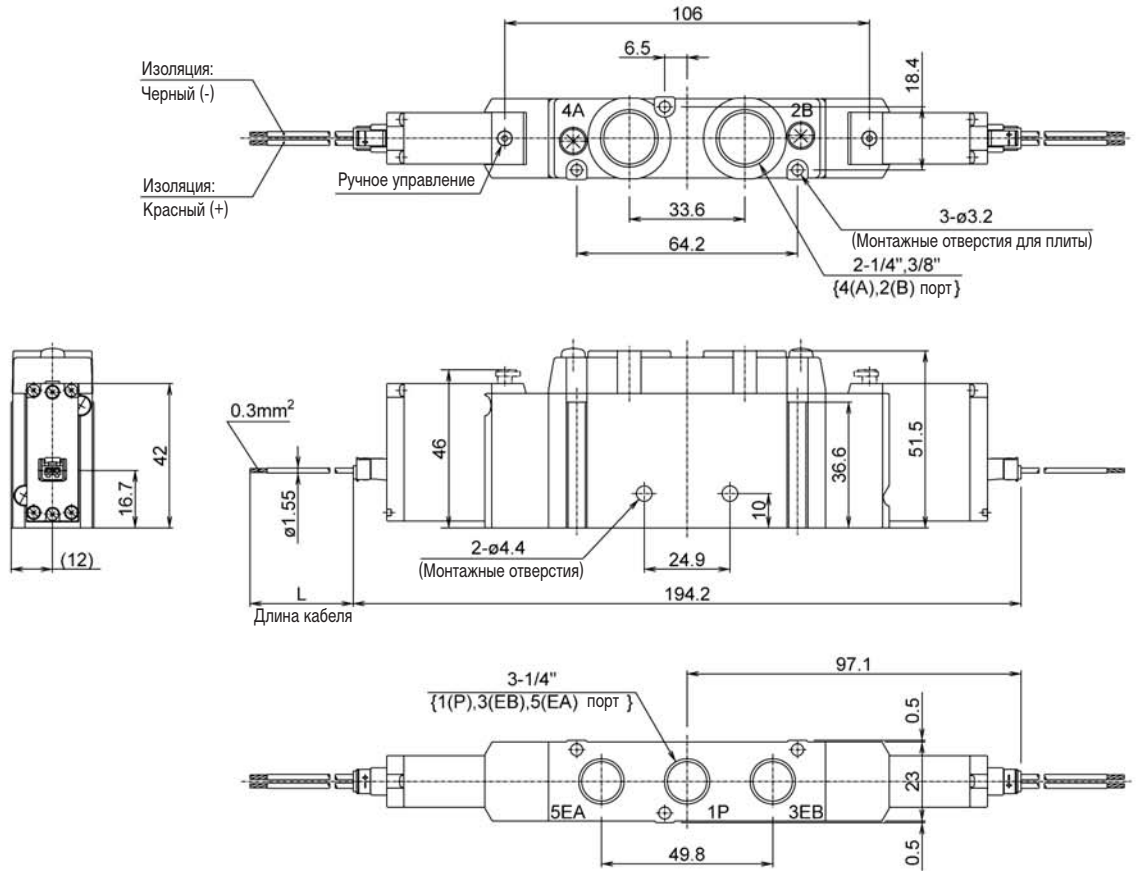


**Размеры 52-SY9000 – Индивидуальный монтаж**

2 поз., с двусторонним управлением

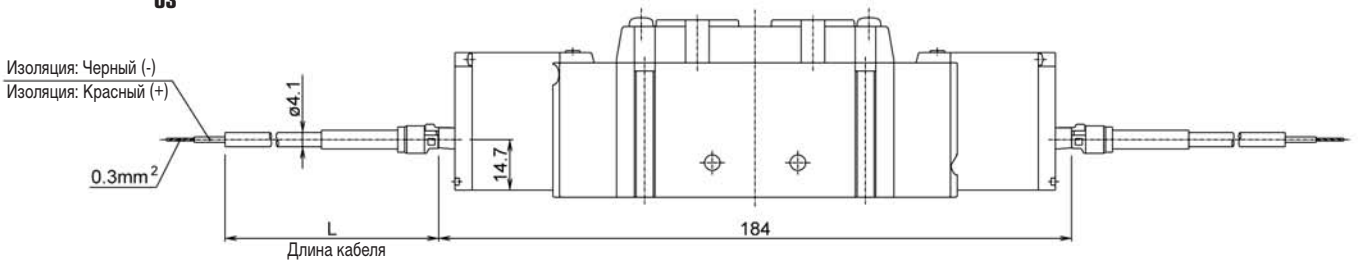
Электрический разъем (L)

52-SY9220-L□□-02  
03



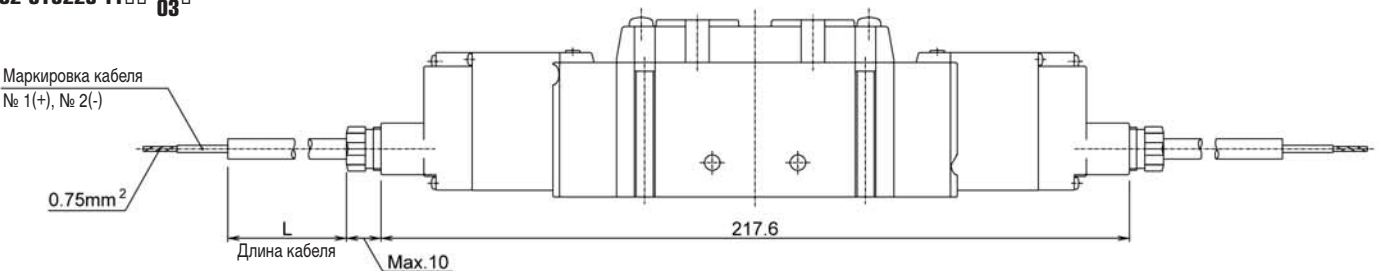
Защищенный электрический разъем (LL)

52-SY9220-LL□□-02  
03



Электрический терминал (TT)

52-SY9220-TT□□-02  
03

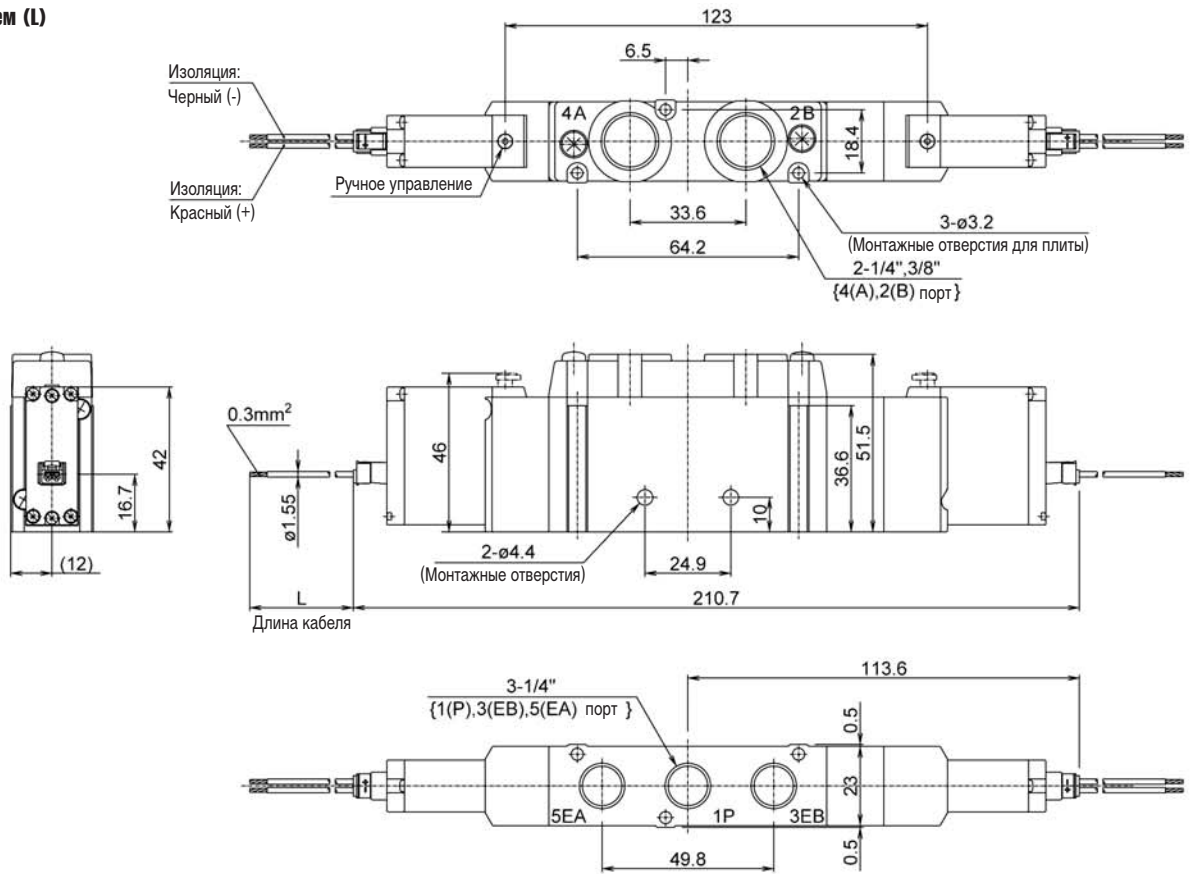


**Размеры 52-SY9000 – Индивидуальный монтаж**

3 поз., закрытый центр - открытый центр - центр под давлением

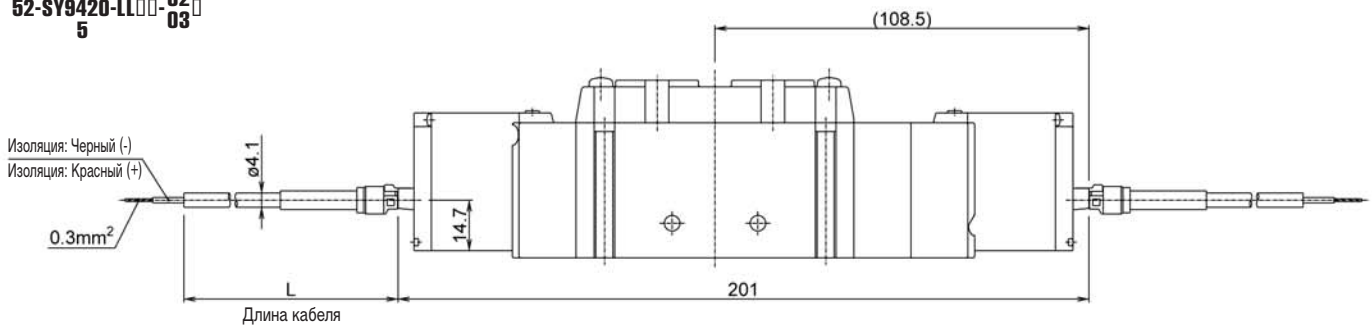
Электрический разъем (L)

3  
52-SY9420-L□□-02□  
5 03



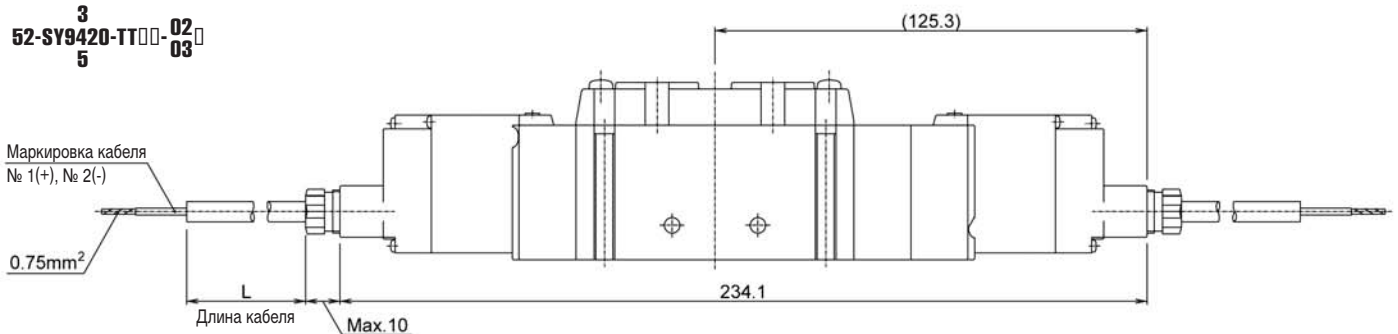
Защищенный электрический разъем (LL)

3  
52-SY9420-LL□□-02□  
5 03



Электрический терминал (ТТ)

3  
52-SY9420-ТТ□□-02□  
5 03



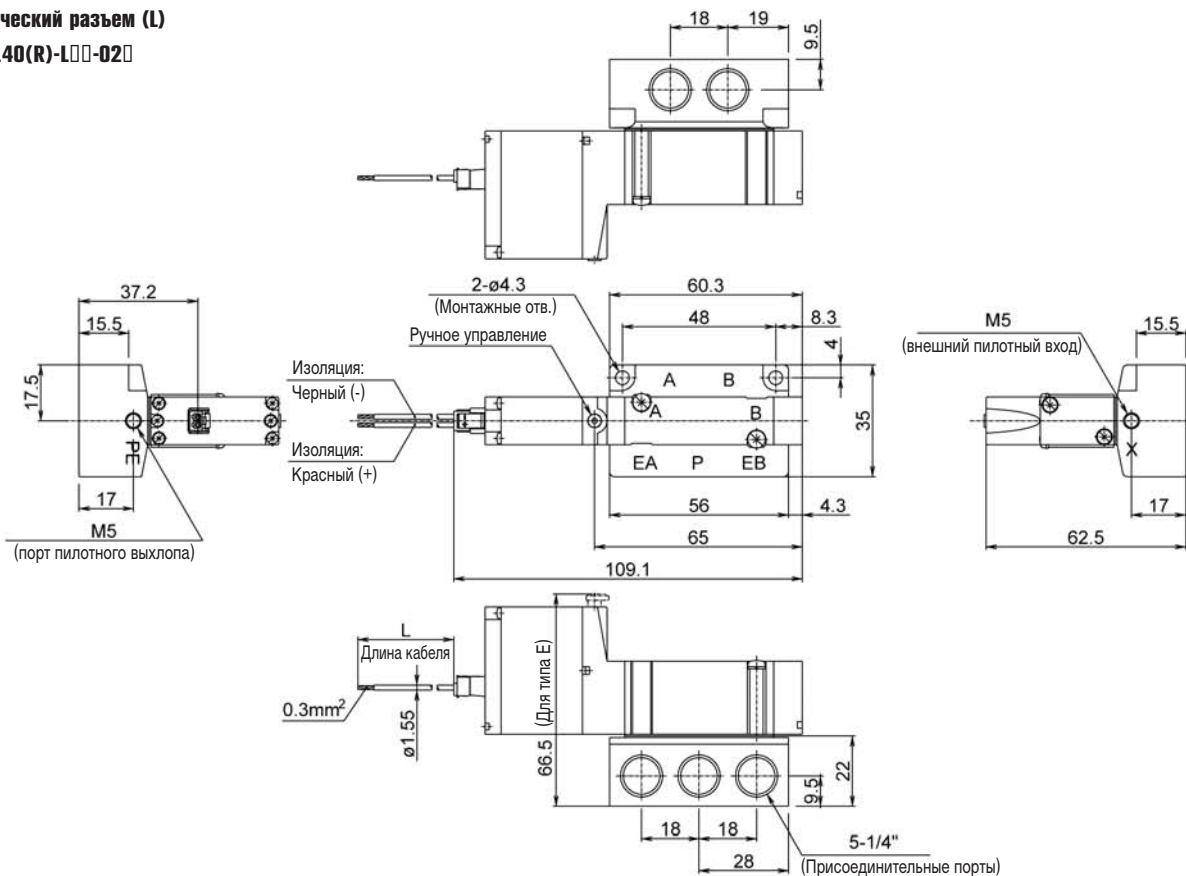
# Пневмораспределитель взрывозащищенный с электропневматическим управлением 52-SY

## Размеры 52-SY5000 – Монтаж на плите

2 поз., с односторонним управлением

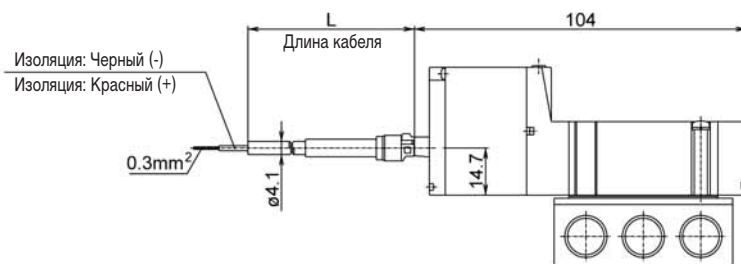
Электрический разъем (L)

52-SY5140(R)-L□□-02□



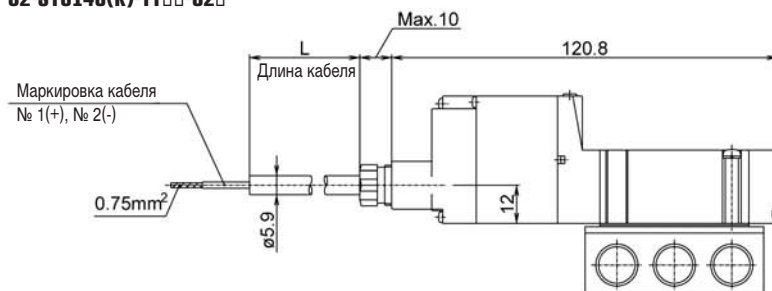
Защищенный электрический разъем (LL)

52-SY5140(R)-LL□□-02□



Электрический терминал (TT)

52-SY5140(R)-TT□□-02□

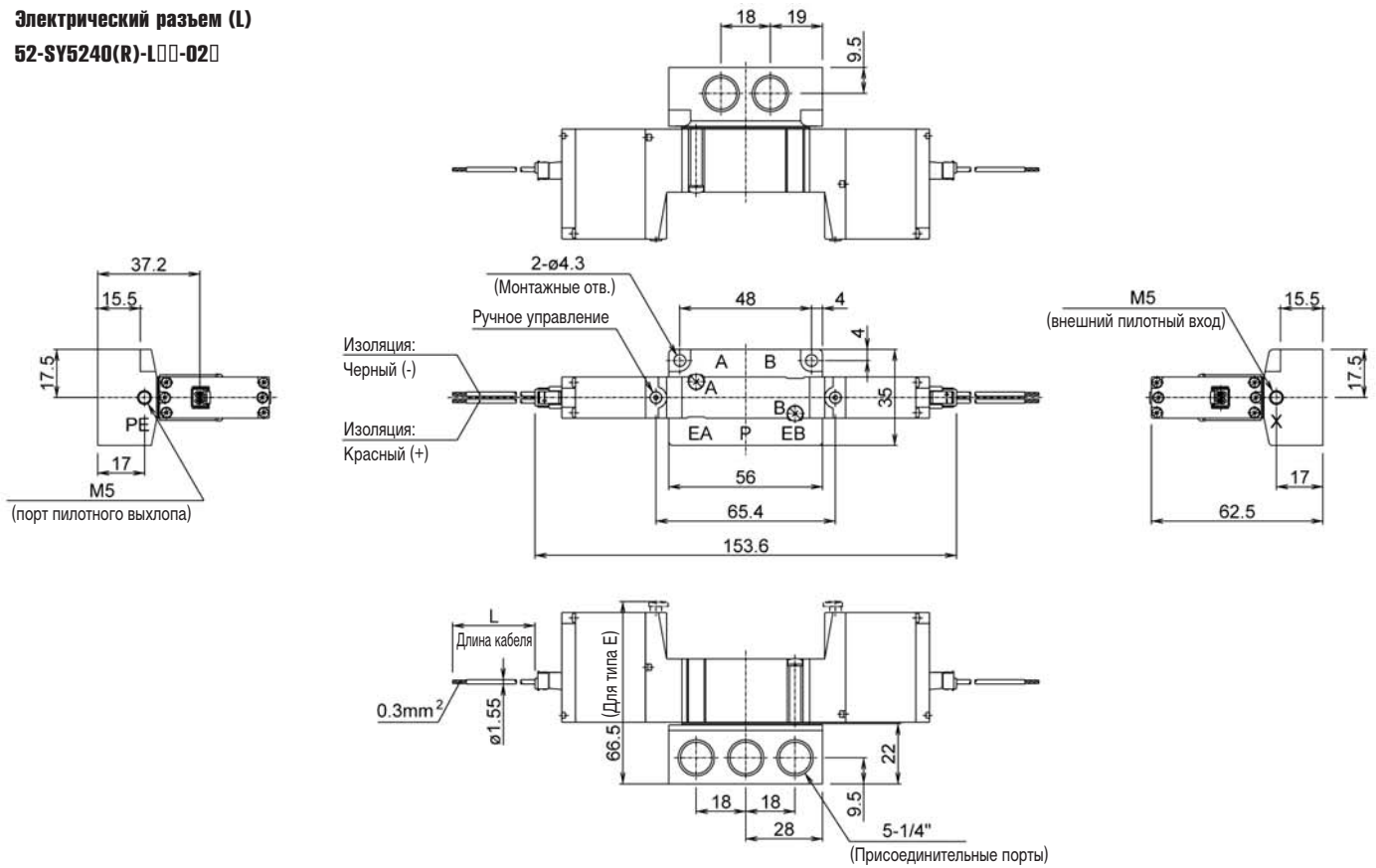


**Размеры 52-SY5000 – Монтаж на плите**

2 поз., с двусторонним управлением

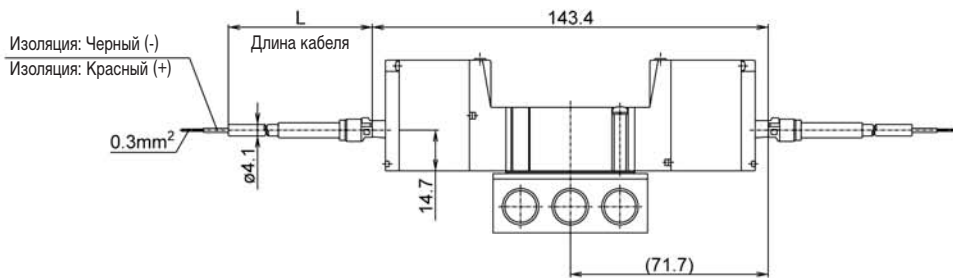
Электрический разъем (L)

52-SY5240(R)-L□□-02□



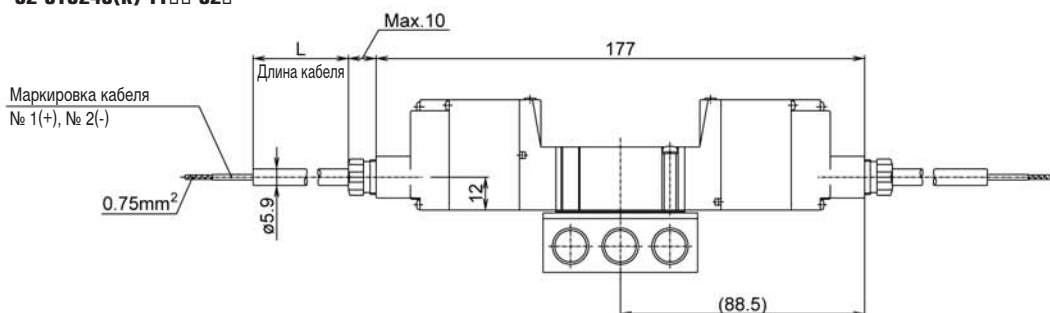
Защищенный электрический разъем (LL)

52-SY5240(R)-LL□□-02□



Электрический терминал (ТТ)

52-SY5240(R)-TT□□-02□



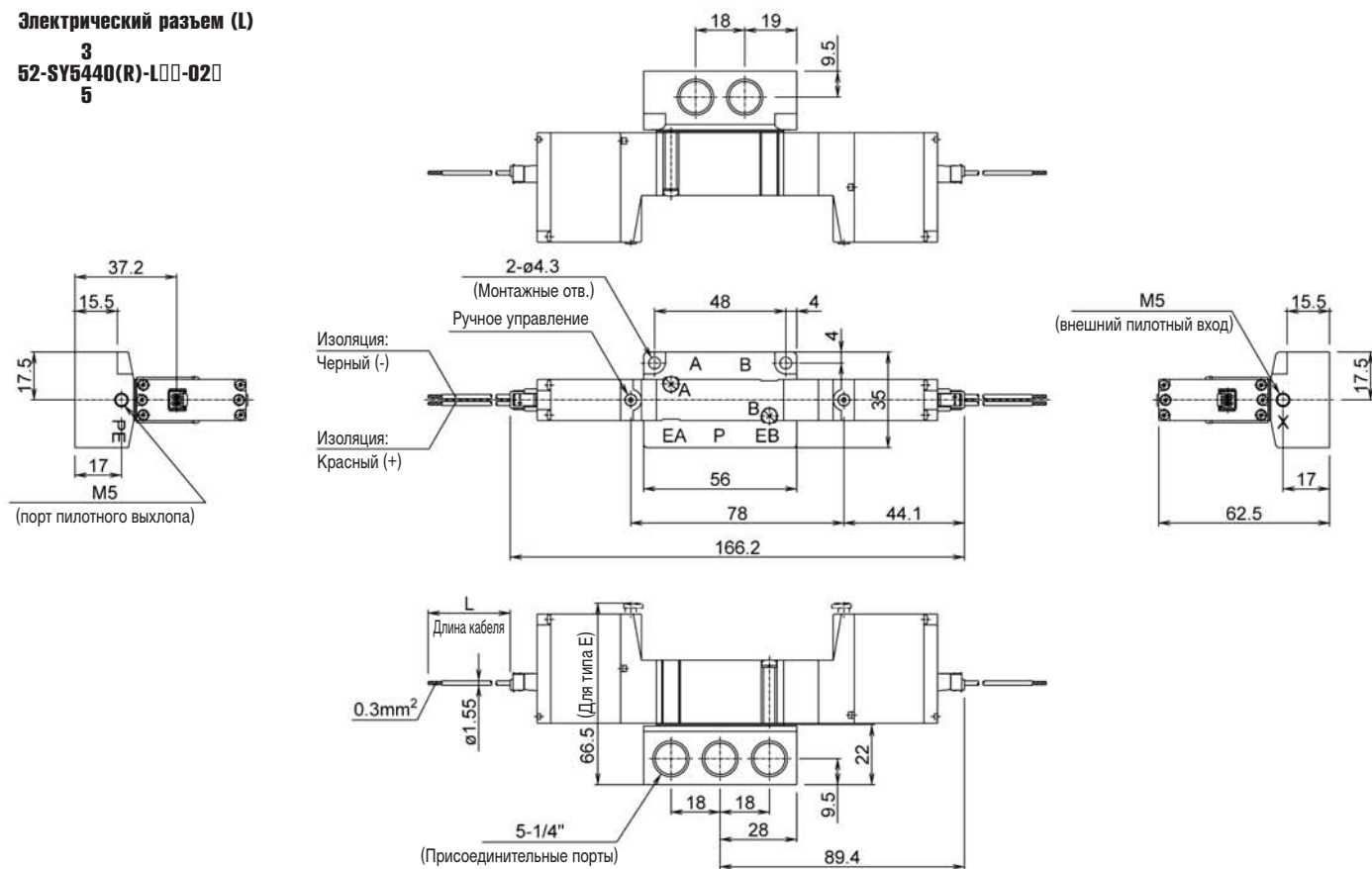
# Пневмораспределитель взрывозащищенный с электропневматическим управлением 52-SY

## Размеры 52-SY5000 – Монтаж на плите

3 поз., закрытый центр - открытый центр - центр под давлением

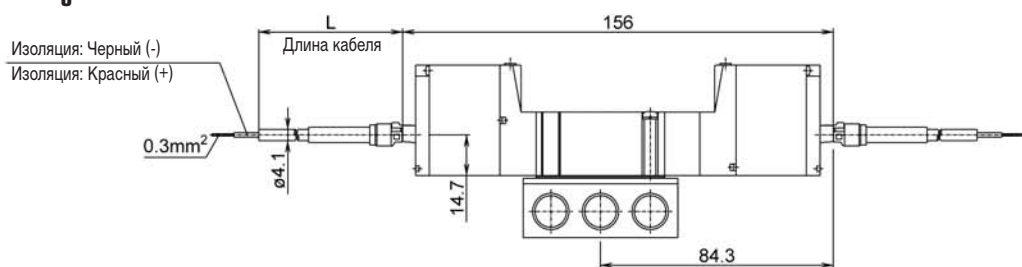
Электрический разъем (L)

3  
52-SY5440(R)-L□□-02□  
5



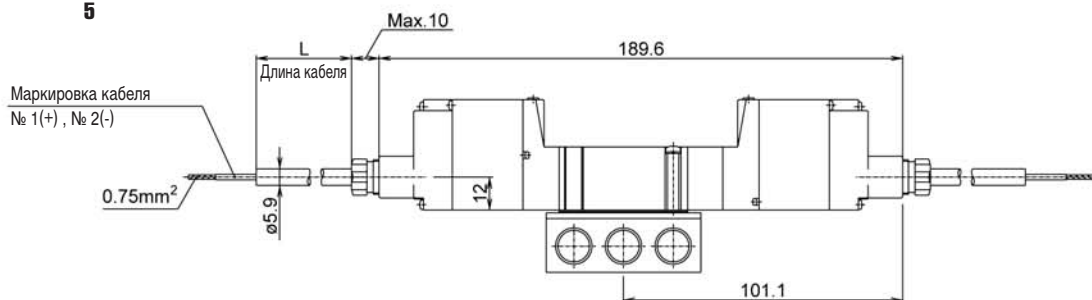
Защищенный электрический разъем (LL)

3  
52-SY5440(R)-LL□□-02□  
5



Электрический терминал (ТТ)

3  
52-SY5440(R)-ТТ□□-02□  
5

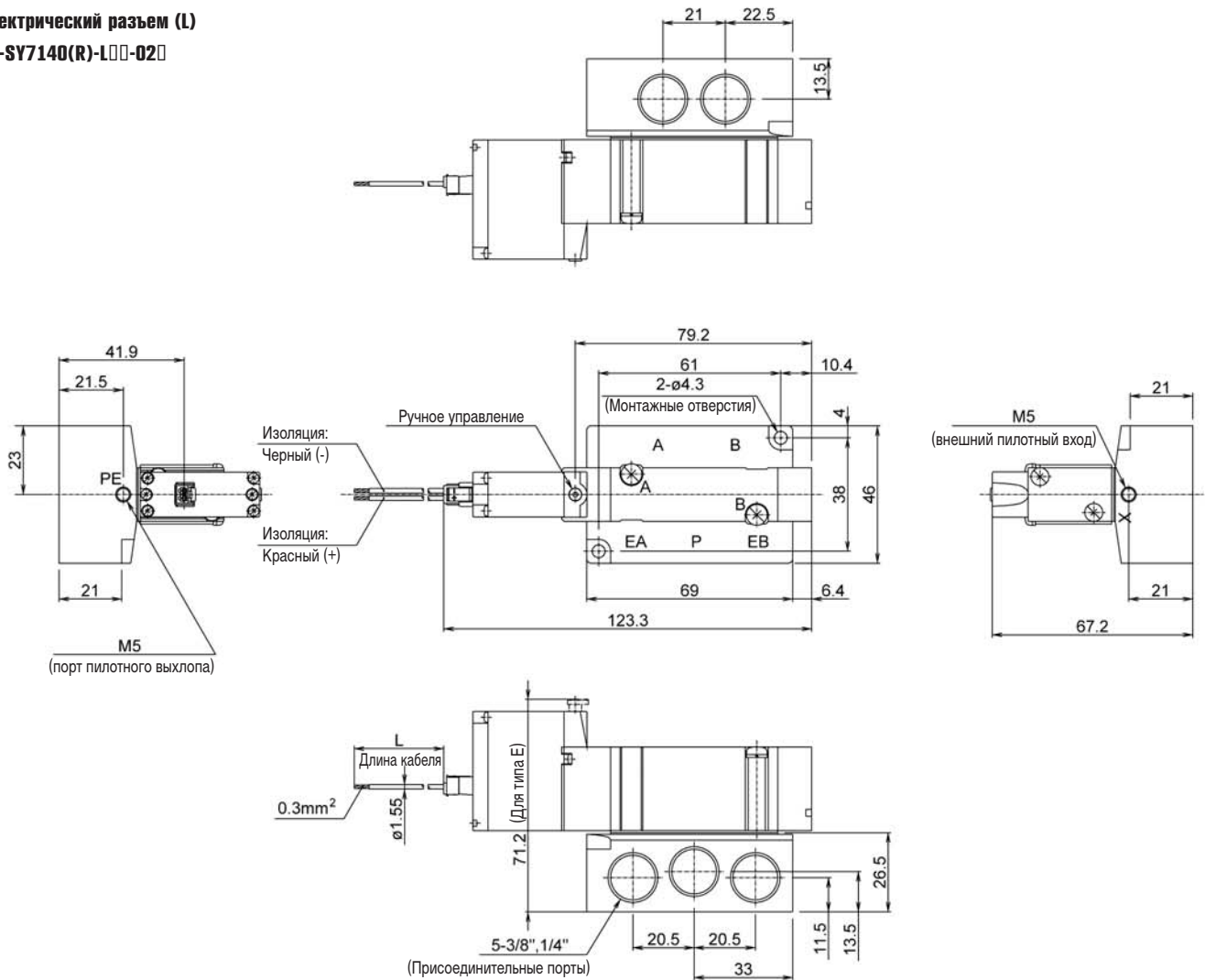


**Размеры 52-SY7000 – Монтаж на плите**

2 поз., с односторонним управлением

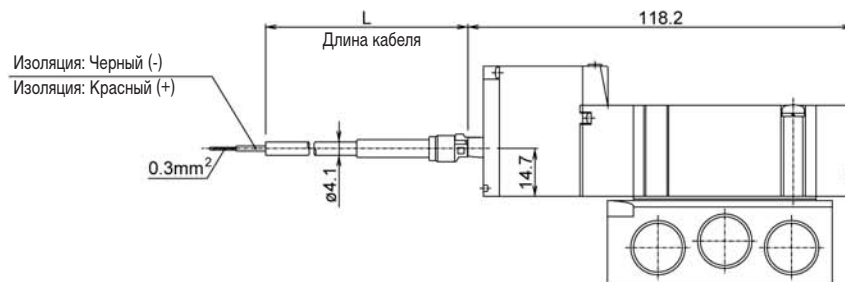
Электрический разъем (L)

52-SY7140(R)-L□□-02□



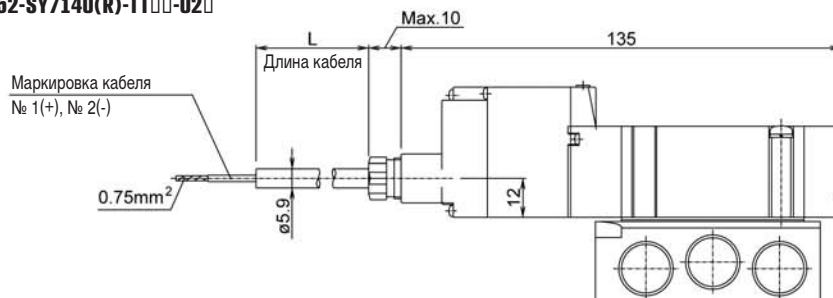
Защищенный электрический разъем (LL)

52-SY7140(R)-LL□□-02□



Электрический терминал (TT)

52-SY7140(R)-TT□□-02□



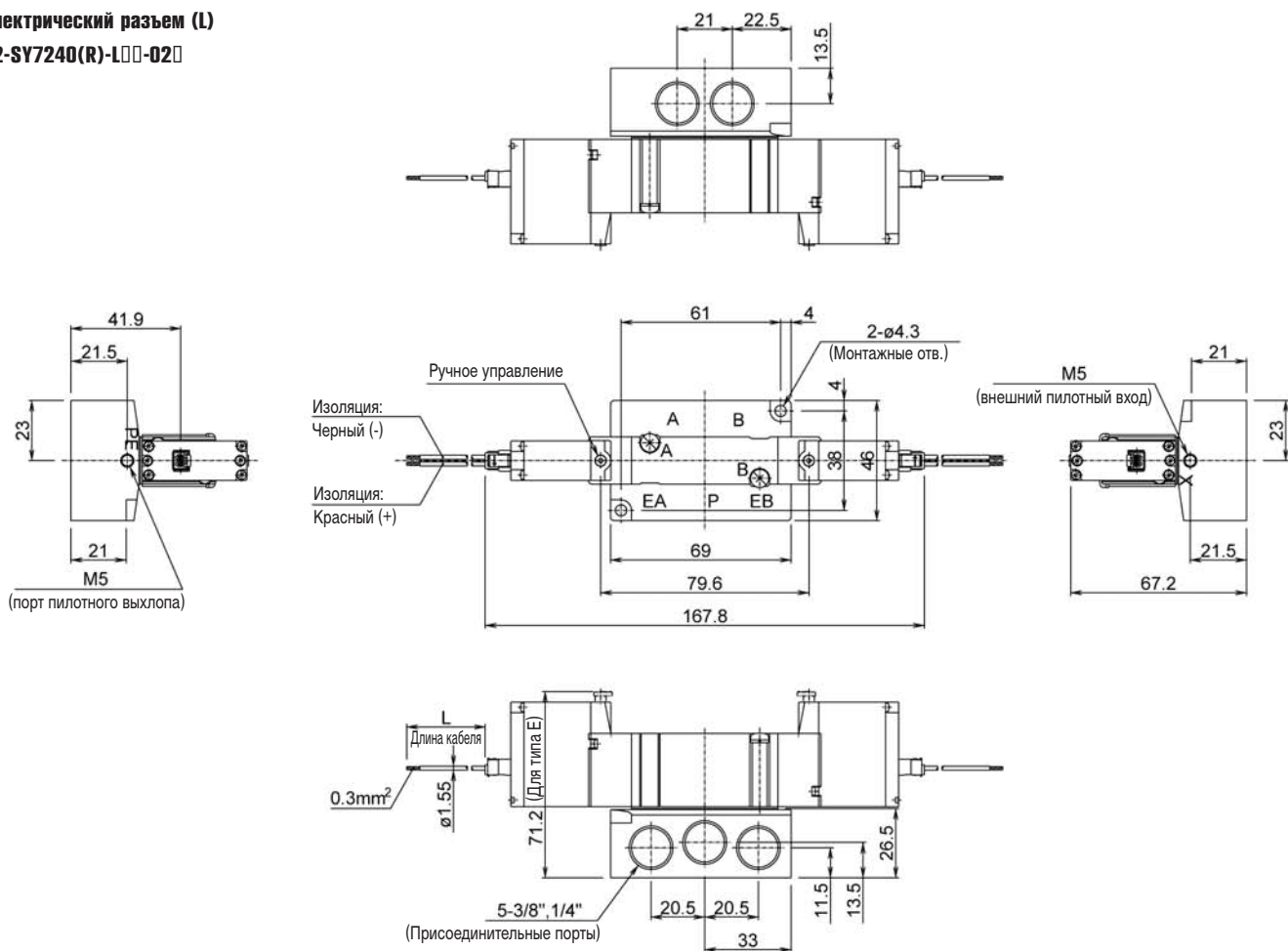
# Пневмораспределитель взрывозащищенный с электропневматическим управлением 52-SY

## Размеры 52-SY7000 – Монтаж на плите

2 поз., с двусторонним управлением

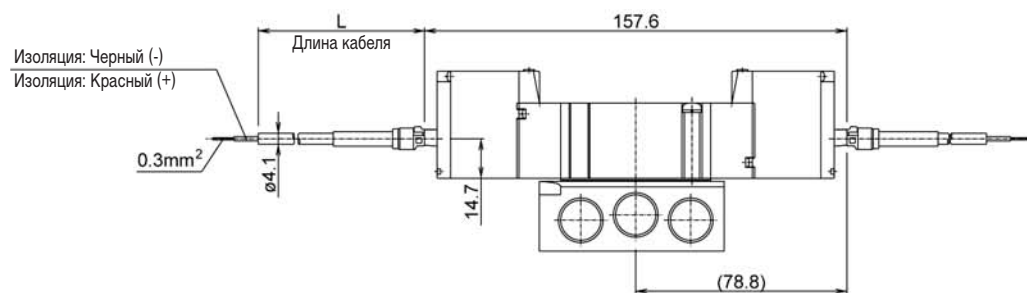
Электрический разъем (L)

52-SY7240(R)-L□□-02□



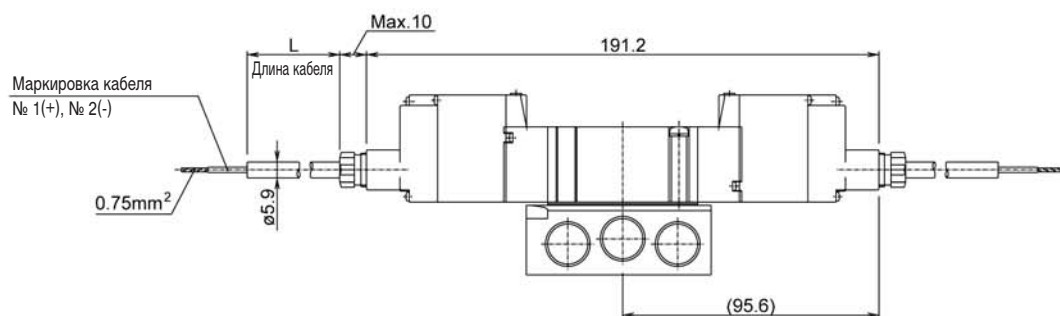
Защищенный электрический разъем (LL)

52-SY7240(R)-LL□□-02□



Электрический терминал (TT)

52-SY7240(R)-TT□□-02□



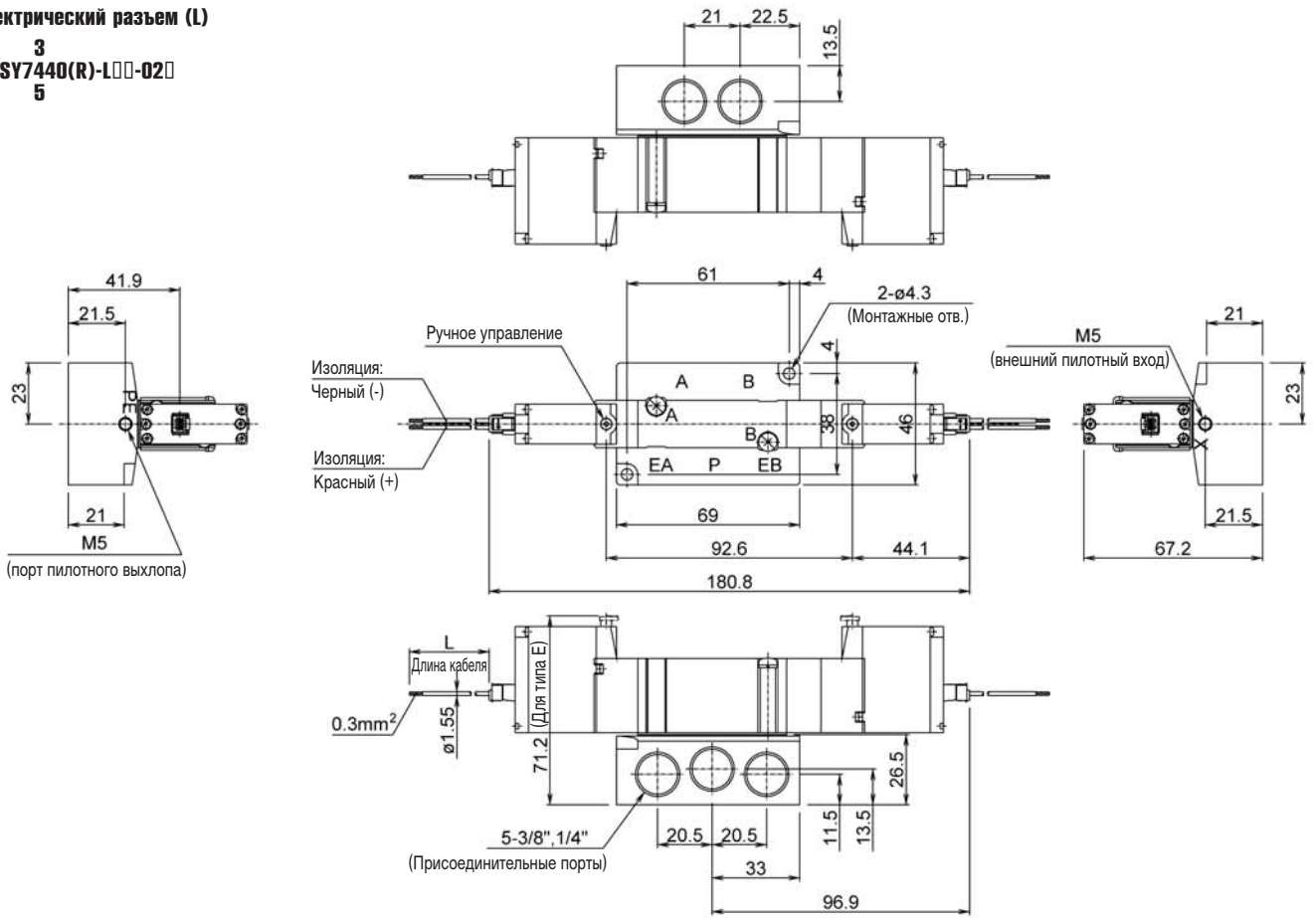


**Размеры 52-SY7000 – Монтаж на плите**

3 поз., закрытый центр - открытый центр - центр под давлением

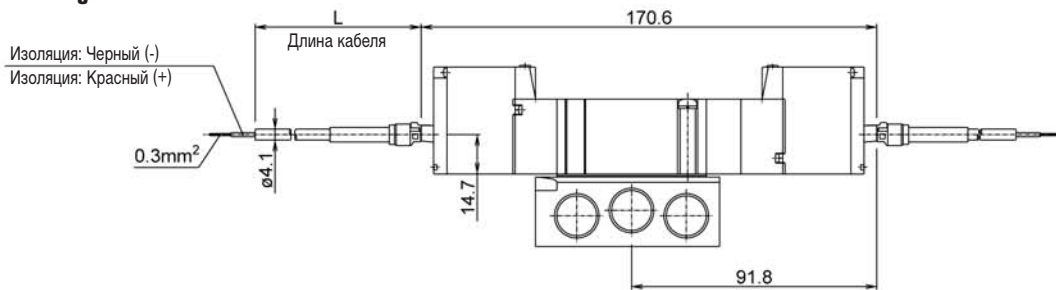
Электрический разъем (L)

3  
52-SY7440(R)-L□□-02□  
5



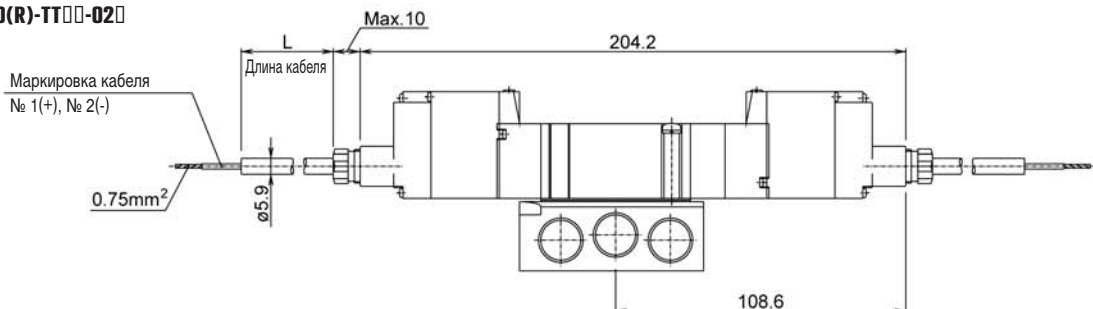
Защищенный электрический разъем (LL)

3  
52-SY7440(R)-LL□□-02□  
5



Электрический терминал (TT)

3  
52-SY7440(R)-TT□□-02□  
5



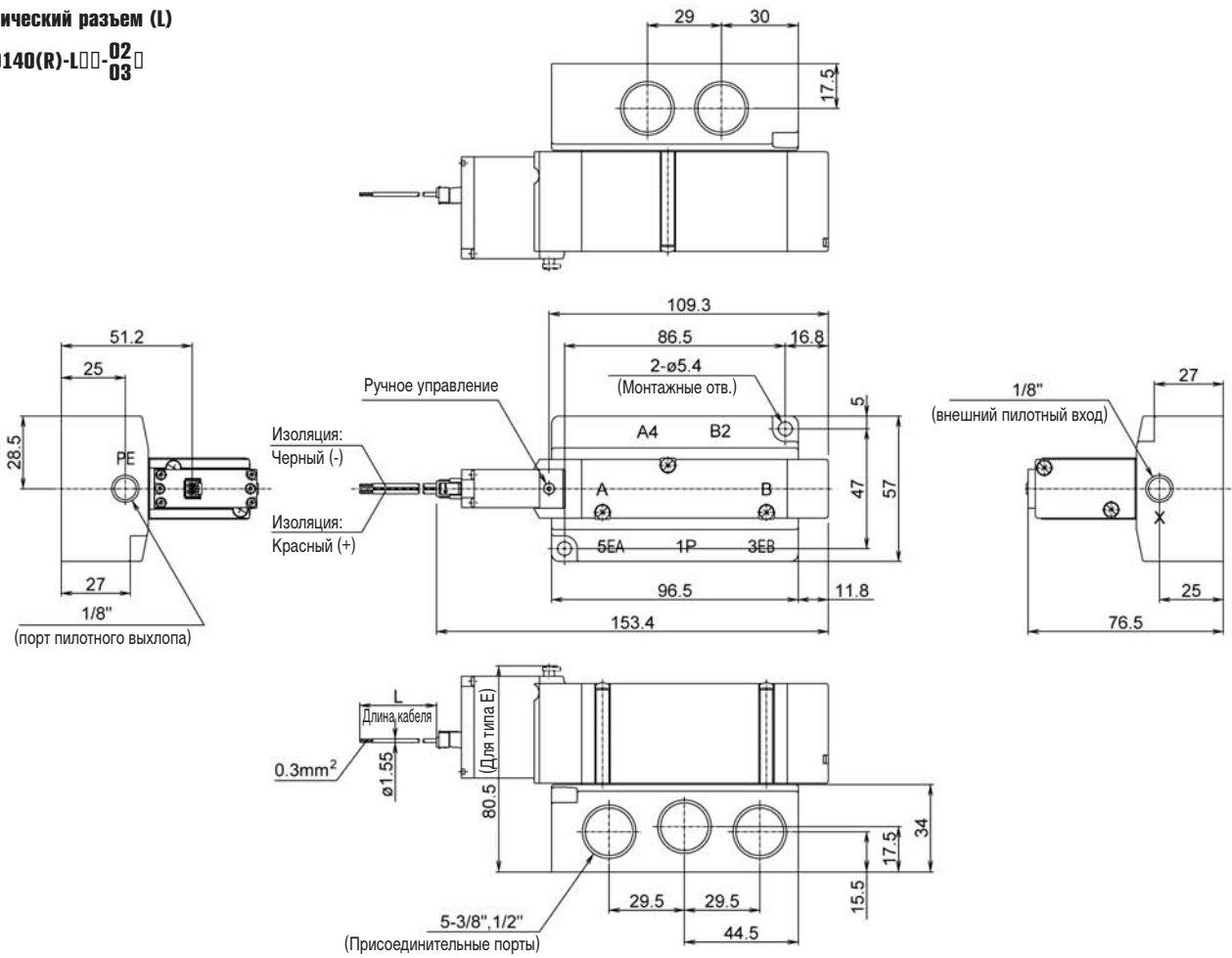
# Пневмораспределитель взрывозащищенный с электропневматическим управлением 52-SY

## Размеры 52-SY9000 – Монтаж на плите

2 поз., с односторонним управлением

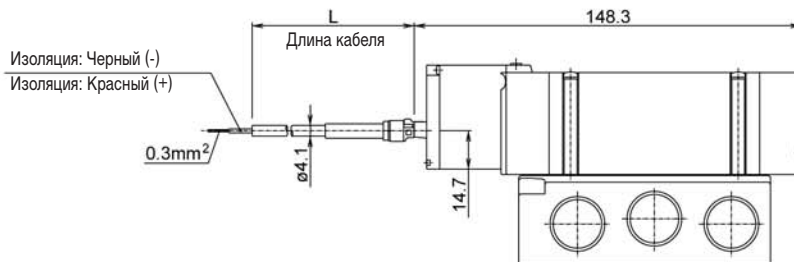
Электрический разъем (L)

52-SY9140(R)-L□□-02  
03



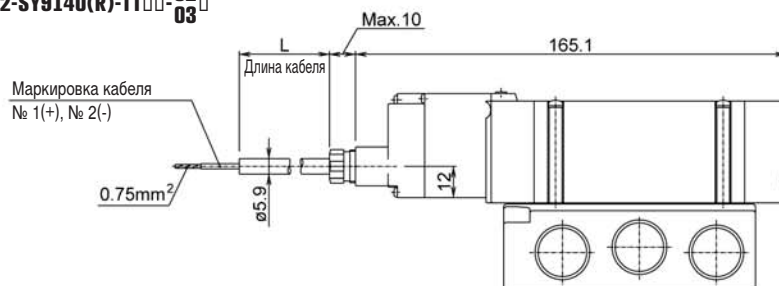
Защищенный электрический разъем (LL)

52-SY9140(R)-LL□□-02  
03



Электрический терминал (ТТ)

52-SY9140(R)-ТТ□□-02  
03

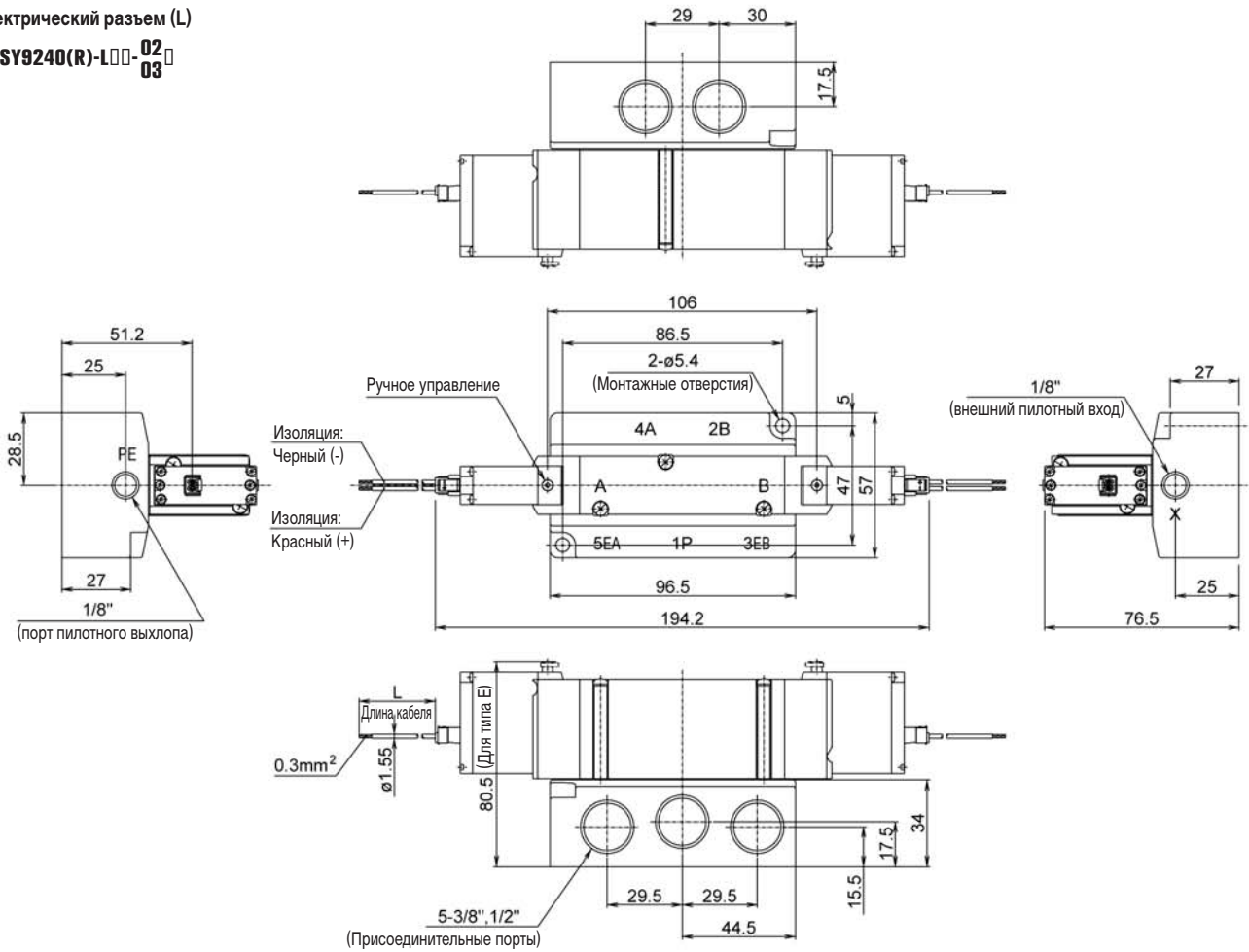


**Размеры 52-SY9000 – Монтаж на плите**

2 поз., с двусторонним управлением

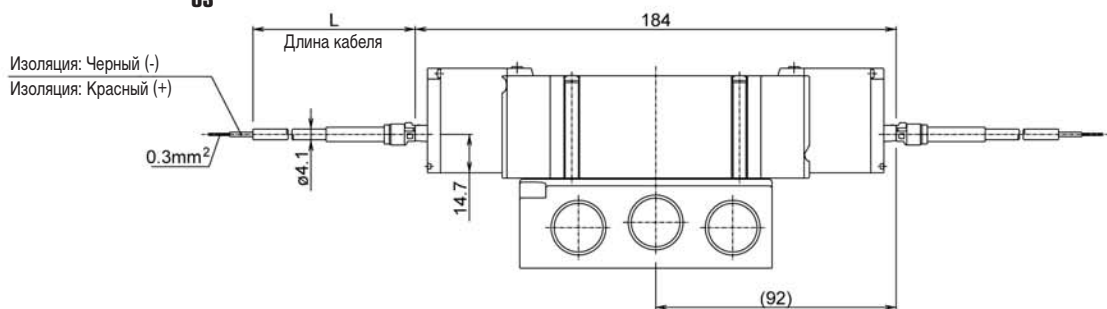
Электрический разъем (L)

52-SY9240(R)-L□□-02  
03



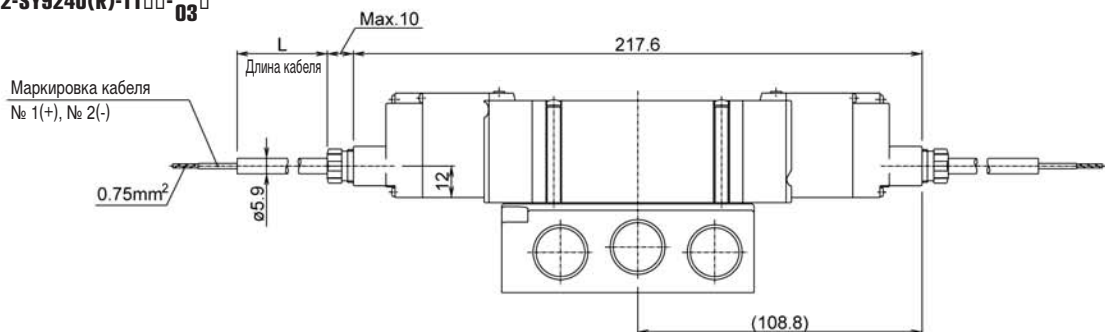
**Защищенный электрический разъем (LL)**

52-SY9240(R)-LL□□-02  
03



**Электрический терминал (TT)**

52-SY9240(R)-TT□□-02  
03



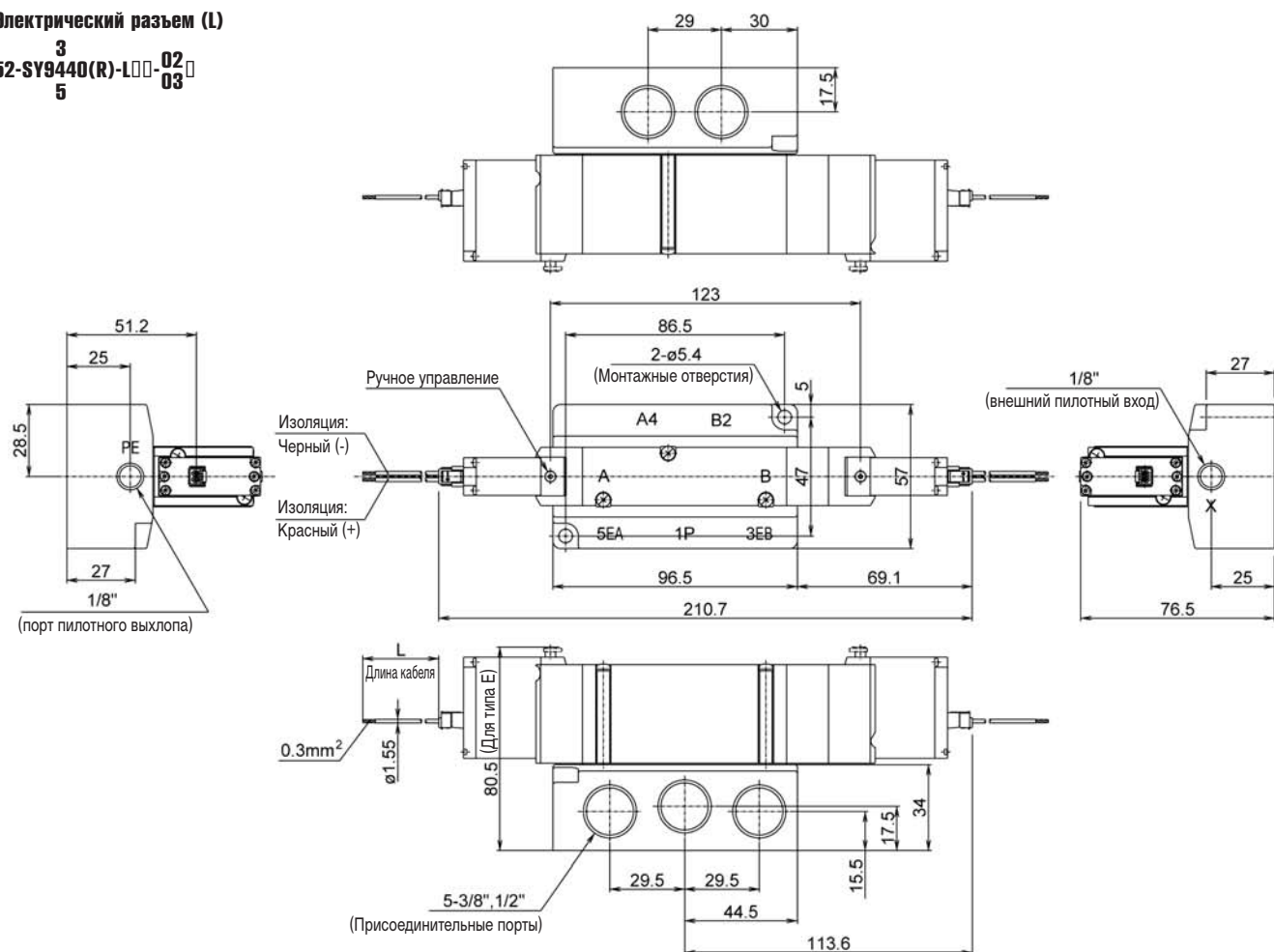
# Пневмораспределитель взрывозащищенный с электропневматическим управлением 52-SY

## Размеры 52-SY9000 – Монтаж на плите

3 поз., закрытый центр открытый центр центр под давлением

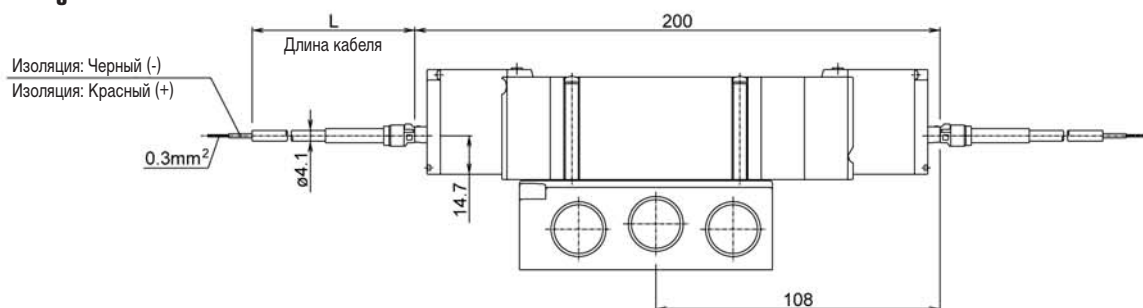
Электрический разъем (L)

3  
52-SY9440(R)-L□□-02  
5 03□



Защищенный электрический разъем (LL)

3  
52-SY9440(R)-LL□□-02  
5 03□



Электрический терминал (TT)

3  
52-SY9440(R)-TT□□-02  
5 03□

