

Предназначен для удаления из сжатого воздуха масляного тумана и механических частиц размером свыше 0.3 мкм, а также для понижения давления сжатого воздуха и поддержания его на заданном уровне

Комбинация двух устройств – микрофильтра и регулятора давления в одном корпусе позволяет экономить рабочее пространство и упрощает монтаж

### Технические характеристики

Типоразмер	AMR3000	AMR4000	AMR5000	AMR6000
Присоединительная резьба	G1/4, G3/8	G1/4, G3/8, G1/2	G1/2, G3/4	G3/4, G1
Номинальный расход воздуха (норм.л/мин.) <sup>1)</sup>	750	1500	3500	6000
Испытательное давление (МПа)	1.5			
Макс. рабочее давление (МПа)	1.0			
Мин. рабочее давление (МПа) <sup>2)</sup>	0.05			
Диапазон регулирования (МПа)	0.05 – 0.85			
Температура рабочей и окружающей среды (°C)	-5 ~ 60 (не допускать замерзания)			
Тонкость фильтрации (мкм)	0.3			
Содержание масла на выходе <sup>3)</sup>	Не более 1 мг/норм.м <sup>3</sup>			
Вес (кг)	1.8	2.8	3.5	6.7

1) при давлении на входе 0.7 МПа

2) с автоматическим отводом конденсата 0.1 МПа

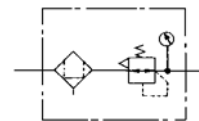
3) при 30 мг/норм.м<sup>3</sup> на входе



AMR5100

AMR4000

AMR3000



### Номер для заказа

Типоразмер	Присоед. резьба	Отвод конденсата вручную		Автоматический отвод конденсата	
		Без реле давления	Реле давления в комплекте	Без реле давления	Реле давления в комплекте
AMR3000	G1/4	AMR3000-F02	AMR3000-F02S	AMR3100-F02	AMR3100-F02S
	G3/8	AMR3000-F03	AMR3000-F03S	AMR3100-F03	AMR3100-F03S
AMR4000	G1/4	AMR4000-F02	AMR4000-F02S	AMR4100-F02	AMR4100-F02S
	G3/8	AMR4000-F03	AMR4000-F03S	AMR4100-F03	AMR4100-F03S
	G1/2	AMR4000-F04	AMR4000-F04S	AMR4100-F04	AMR4100-F04S
AMR5000	G1/2	AMR5000-F04	AMR5000-F04S	AMR5100-F04	AMR5100-F04S
	G3/4	AMR5000-F06	AMR5000-F06S	AMR5100-F06	AMR5100-F06S
AMR6000	G3/4	AMR6000-F06	AMR6000-F06S	AMR6100-F06	AMR6100-F06S
	G1	AMR6000-F10	AMR6000-F10S	AMR6100-F10	AMR6100-F10S

### Принадлежности (заказываются отдельно)

Типоразмер	AMR3000	AMR4000	AMR5000	AMR6000				
Крепежный угольник <sup>1)</sup>	13576	13556	13587	13568				
Манометр <sup>1)</sup> (1.0 МПа)	G36-10-01		G46-10-02					
Переходник <sup>2)</sup>	G1/4:	E3-F02	G1/4:	E4-F02	G1/2:	E5-F04	G3/4:	E6-F06
	G3/8:	E3-F03	G3/8:	E4-F03	G3/4:	E5-F06	G1:	E6-F10
			G1/2:	E4-F04				
Стакан с авт. отводом конденсата	AD33-X203	AD33-X202	AD33-X210	AD33-X201				
Реле давления (0.4 МПа)	IS10-01							
Кронштейн <sup>3)</sup>	135510		135613					

1) Поставляется в составе изделия

2) Состоит из переходной детали, уплотнительного кольца, установочных болтов

3) Используется для монтажа реле давления с обратной стороны

### Реле давления (характеристики)

Номер для заказа	IS10-01
Давление срабатывания (МПа)	0.1 ~ 0.4
Гистерезис (МПа)	0.08
Контакт	1a
Максимальная нагрузка	2 ВА (перем. ток), 2 Вт (пост. ток)
Рабочее напряжение (В, пост./перем.)	12   24   48   100
Максимальный ток (мА)	50   50   40   20
Время переключения (мс)	1.2
Стойкость к ударным нагрузкам	30 G

# Микрофильтр-регулятор AMR3000–6000

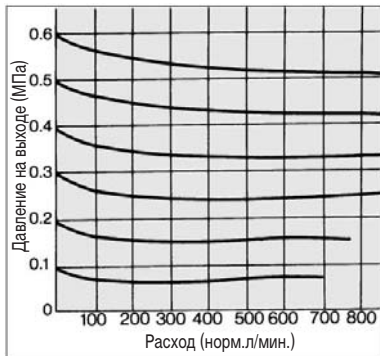
## Характеристики

### Характеристики расхода

Давление на входе 0.7 МПа

#### AMR3000/3100

G1/4



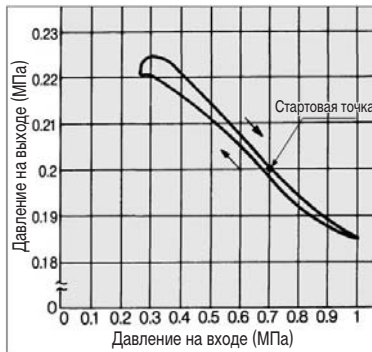
### Характеристики давления

Давление на входе: 0.7 МПа

Давление на выходе: 0.2 МПа

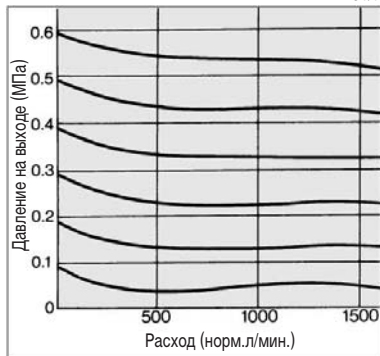
Расход: 20 норм.л/мин.

#### AMR3000/3100

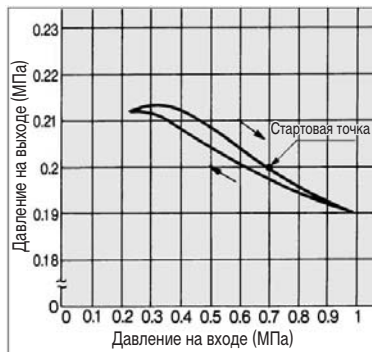


#### AMR4000/4100

G3/8

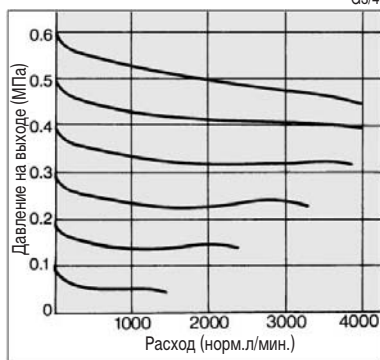


#### AMR4000/4100

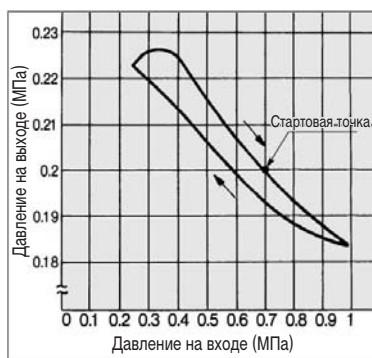


#### AMR5000/5100

G3/4

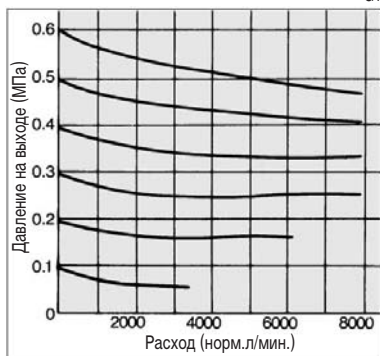


#### AMR5000/5100

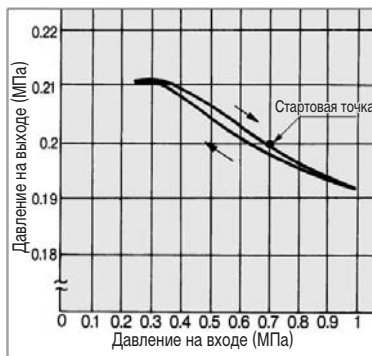


#### AMR6000/6100

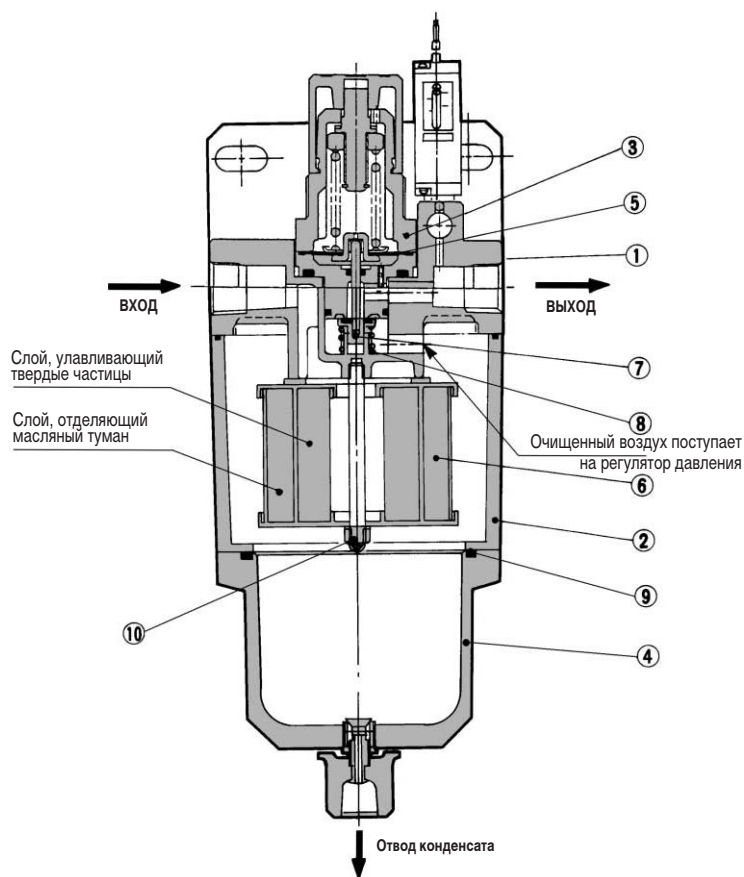
G1



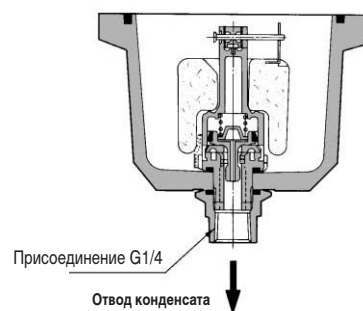
#### AMR6000/6100



## Конструкция



### Автоматический отвод конденсата



### Спецификация

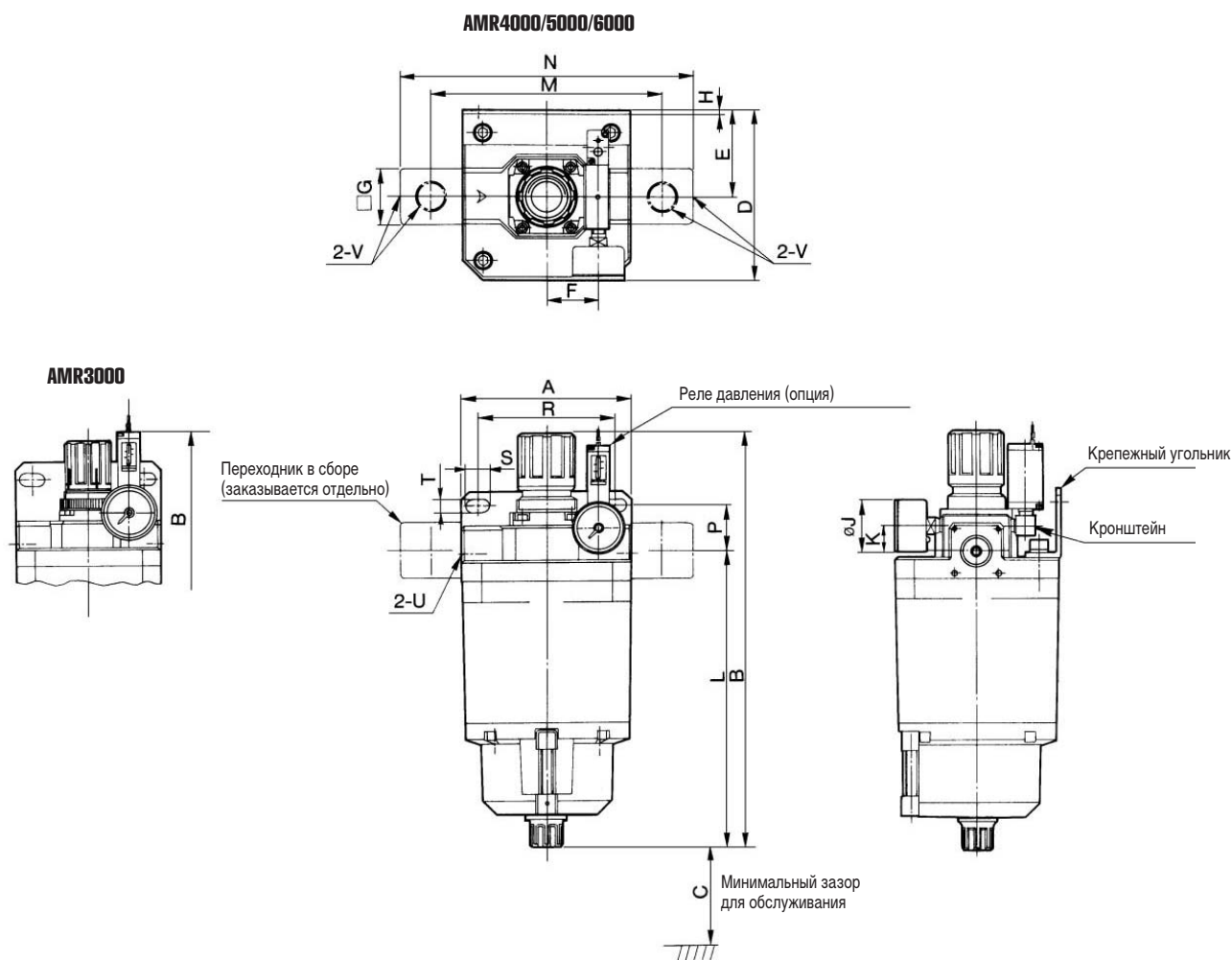
Поз.	Наименование	Материал
1	Корпус	Алюминиевый сплав
2	Кожух	
3	Стакан	
4	Крышка	AMR3000~5000 – полиацеталь AMR6000 – алюминиевый сплав

### Заменяемые части

Поз.	Наименование	Материал	Номер для заказа			
			AMR3000	AMR4000	AMR5000	AMR6000
5	Диафрагма	–	1349161A	131515A	131515A	131614A
6	Многослойный фильтрующий элемент	–	13579	135511	13589	13569
7	Клапан	Латунь	135711A	13154A	35811A	135614-1A
8	Пружина клапана	Нерж. сталь	135011	131514	131613	135413
9	Кольцевая прокладка	NBR	G75	G90	G100	G115
10	Прокладка	Фибра	135714	635327	635327	63555

# Микрофильтр-регулятор AMR3000–6000

## Размеры



### Стандарт

Типоразмер	Присоединительная резьба		A	B	C	D	E	F	G	H	J	K	L	M	N
	U (корпус)	V (переходник)													
AMR3000	1/4, 3/8	1/4, 3/8	100	264	10	103	51	28	32	3.2	37	21.5	182	144	180
AMR4000	1/4, 3/8, 1/2	1/4, 3/8, 1/2	120	302	10	121	61	37	40	3.2	37	18	215	166	210
AMR5000	1/2, 3/4	1/2, 3/4	130	370	70	131	66	37	48	4.5	42	16	281	188	246
AMR6000	3/4, 1	3/4, 1	160	436	70	161	81	44	56	4.5	42	18.5	325	230	290

### С принадлежностями

Типоразмер	С крепежным угольником				С авт. отводом конденсата	
	P	R	S	T	B	L
AMR3000	50	78	8	9	260	178
AMR4000	35	97	7	9	298	211
AMR5000	45	98	10	11	366	277
AMR6000	46.5	115	15	11	432	321