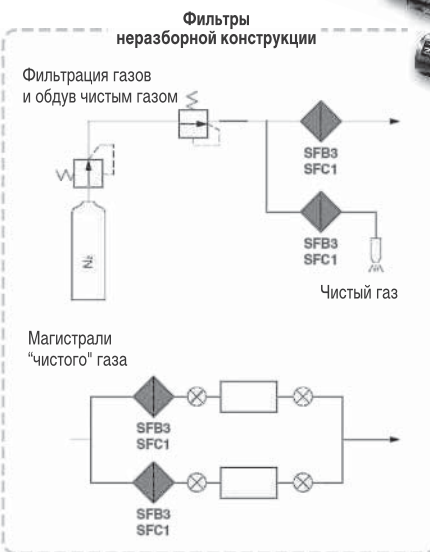


Предназначены для микроочистки газов и их смесей в системах формирования технологических сред

- Совместимы со средами, неагрессивными к SUS316 и PTFE
- Конструкция дискового или патронного типа, неразборные и разборные исполнения
- Номинальная тонкость фильтрации мембранных фильтрующих элементов 0.01 мкм, сетчатых - 120 мкм
- Рабочая температура до 120°C
- Различные варианты соединения с трубопроводом (резьба, соединения типа VCR® или Swagelok®)
- Сборка в чистых зонах класса M3.5, расположенных в чистых комнатах класса M5.5
- Антистатическая герметичная двойная упаковка
- 100% контроль герметичности



Примеры использования фильтра микроочистки газов



Обзор программы поставки

	Тип	Серия	Номинальная тонкость фильтрации (мкм)	Тип фильтрующ. элемента	Пропускная способность (норм.л/мин.)*	Давление (МПа)	Рабочая темп-ра (°C)
Фильтры со сменным элементом	Дисковый	SFA10	0.01	Мембранный	26	0.99	5 ~ 80
		SFA20			70		
		SFA30			140		
	Патронный	SFB10	120 (по запросу: 1, 2, 5, 10, 20, 40, 70 и 100 мкм)	Из спеченного металла, сетчатый	45		
SFB20	400						
Фильтры неразборной конструкции	Патронный	SFB30	0.01	Мембранный	45		5 ~ 120
	Дисковый	SFC10			240		

*Давление на входе 0.7 МПа, перепад давления 0.02 МПа

Фильтры микроочистки газов SF

Технические характеристики

Модель	SFA100/200/300	SFB100	SFB200	SFB300	SFC100
Среда	Сжатый воздух, азот, среды, неагрессивные к материалам фильтра				
Макс. рабочее давление	0.99 МПа, вакуум: $1.3 \cdot 10^{-6}$ кПа				
Рабочая температура (°C)	5 ~ 80			5 ~ 120	
Испытательный перепад давления (МПа)	0.1	0.5	1	0.5	0.42
Максимальный перепад давления в обратном направлении (МПа)	0.05	0.07	1	0.07	0.07
Номинальная тонкость фильтрации (мкм)	0.01 (задерживающая способность по частицам размером 0,01 мкм не менее 99.99%)		120	0.01 (задерживающая способность по частицам размером 0,01 мкм не менее 99.99%)	
Остаточное содержание твердых частиц размером более 0.1 мкм	0 шт. в 6 л		-	0 шт. в 6 л	
Герметичность - по скорости утечки гелия (Па·м³/с)	-		-	Не более $4 \cdot 10^{-9}$	
Материалы	Корпус	Сталь нержавеющая SUS316, электролитическая полировка наружной и внутренней поверхности*			
	Фильтрующий элемент	Мембрана из PTFE		Спеченный металлический порошок из SUS316	Мембрана из PTFE
	Уплотнения	FKM		Сталь нерж. SUS304	PTFE
Упаковка	Антистатическая герметичная двойная упаковка			-	-

*SFB100 с корпусом из сплава алюминия по запросу

Конструкция

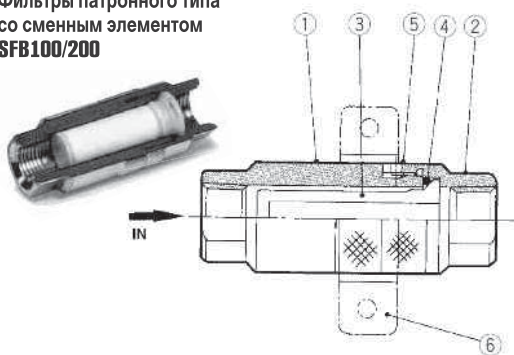
Фильтры дискового типа со сменным элементом SFA100/200/300



Спецификация

Поз.	Наименование	Материал	Примечание
1	Корпус	SUS316	Электролитическая полировка наружной и внутренней поверхности
2	Хомут	SUS304	-
3	Держатель 1	Полиэфирный	Сменный картридж состоит из поз. 3 - 7
4	Держатель 2	пластик	
5	Фильтрующий элемент	PTFE	
6	Уплотнение	FKM	
7	Уплотнение	FKM	

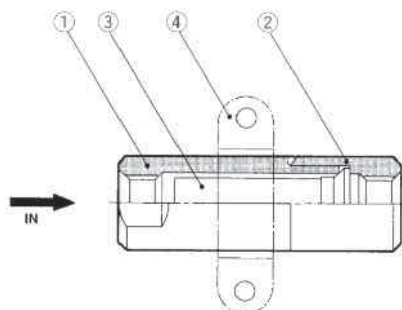
Фильтры патронного типа со сменным элементом SFB100/200



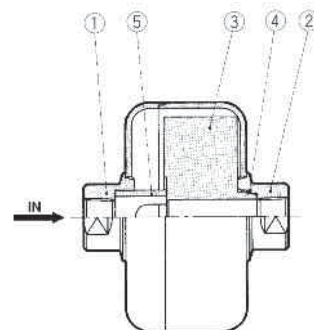
Спецификация

Поз.	Наименование	Материал	Примечание
1	Корпус	SUS316	Электролитическая полировка наружной и внутренней поверхности
2	Крышка		
3	Мембранный	PTFE	Для SFB100
	Сетчатый	Спеченный металлический порошок из SUS316	Для SFB200
4	Уплотнение	FKM	-
5	Винт М3 с внутр. шестигранником	SUS304	-
6	Кронштейн		Входит в комплект поставки

Фильтры патронного типа неразборной конструкции SFB300



Фильтры дискового типа неразборной конструкции SFC100



Спецификация

Поз.	Наименование	Материал	Примечание
1	Корпус	SUS316	Электролитическая полировка наружной и внутренней поверхности
2	Крышка		
3	Фильтрующий элемент	PTFE	Мембранный
4	Кронштейн	SUS316	Входит в комплект поставки

Поз.	Наименование	Материал	Примечание
1	Корпус 1	SUS316	Электролитическая полировка наружной и внутренней поверхности
2	Корпус 2		
3	Фильтрующий элемент	PTFE, PVDF	-
4	Уплотнение	PTFE	-
5	Проставка	PVDF	-

Номер для заказа

Фильтры дискового типа со сменным элементом SFA100/200/300

Номер для заказа	Пропускная способность (норм.л/мин.) ¹⁾	Присоединение	Площадь фильтрующей поверхности (см ²)	Номер для заказа фильтрующего элемента в сборе ²⁾	Вес (кг)
SFA100-02	26	Rc1/4	13.85	ED001S-X10V	0.34
SFA101-02		NPT1/4 (внутр. резьба)			
SFA200-02	70	Rc1/4	33.18	ED101S-X10V	0.44
SFA201-02		NPT1/4 (внутр. резьба)			
SFA300-02	140	Rc1/4	56.75	ED201S-X10V	0.66
SFA301-02		NPT1/4 (внутр. резьба)			
SFA102-02	26	TSJ1/4	13.85	ED001S-X10V	0.38
SFA202-02	70		33.18	ED101S-X10V	0.49
SFA302-02	140		56.75	ED201S-X10V	0.70
SFA103-02	26	UOJ1/4	13.85	ED001S-X10V	0.42
SFA203-02	70		33.18	ED101S-X10V	0.53
SFA303-02	140		56.75	ED201S-X10V	0.75

1) Давление на входе 0.7 МПа, перепад давления 0.02 МПа

2) Состоит из поз. 3 - 7

Фильтры патронного типа со сменным элементом SFB100/200

Номер для заказа	Тип фильтрующего элемента	Пропускная способность (норм.л/мин.) ¹⁾	Присоединение	Площадь фильтрующей поверхности (см ²)	Номер для заказа фильтрующего элемента в сборе ²⁾	Вес (кг)
SFB100-02	Мембранный	45	Rc1/4	10	ED301S-X10V	0.15
SFB101-02			NPT1/4 (внутр. резьба)			
SFB102-02			TSJ1/4			
SFB103-02			UOJ1/4			
SFB104-M5			M5 (внутр. резьба)			
SFB200-02	Сетчатый	400	Rc1/4		ES001S-120V	0.16
SFB201-02			NPT1/4 (внутр. резьба)			
SFB202-02			TSJ1/4			
SFB203-02			UOJ1/4			

1) Давление на входе 0.7 МПа, перепад давления 0.02 МПа

2) Уплотнения в комплекте

Фильтры патронного типа неразборной конструкции SFB300

Номер для заказа	Корпус	Пропускная способность (норм.л/мин.) ¹⁾	Присоединение	Площадь фильтрующей поверхности (см ²)	Вес (кг)
SFB300-02	Стандартный	26	Rc 1/4	10	0.14
SFB302-02			TSJ1/4		0.15
SFB305-02			URJ1/4		0.14
SFB315-02	Удлинённый		URJ1/4		0.15

1) Давление на входе 0.7 МПа, перепад давления 0.02 МПа

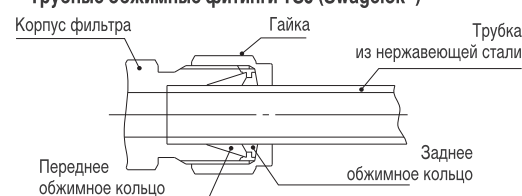
Фильтры дискового типа неразборной конструкции SFC100

Номер для заказа	Пропускная способность (норм.л/мин.) ¹⁾	Присоединение	Площадь фильтрующей поверхности (см ²)	Вес (кг)
SFC100-02	240	Rc 1/4	300	0.35
SFC100-03		Rc 3/8		0.36
SFC102-02		TSJ1/4		0.40
SFC102-03		TSJ3/8		0.41
SFC105-02		URJ1/4		0.44
SFC105-03		URJ3/8		0.49

1) Давление на входе 0.7 МПа, перепад давления 0.02 МПа

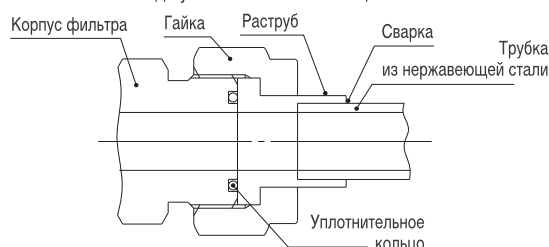
Конструкция фитингов

Трубные обжимные фитинги TSJ (Swagelok®)



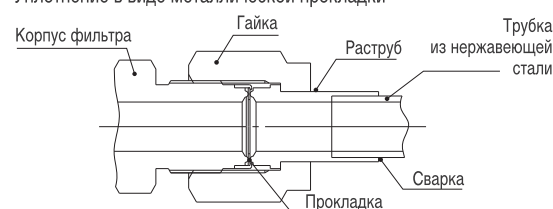
Фитинги с торцевым уплотнением под приварку в раструб UOJ (VCO®)

Уплотнение в виде уплотнительного кольца



Фитинги с торцевым уплотнением под приварку в раструб URJ (VCR®)

Уплотнение в виде металлической прокладки



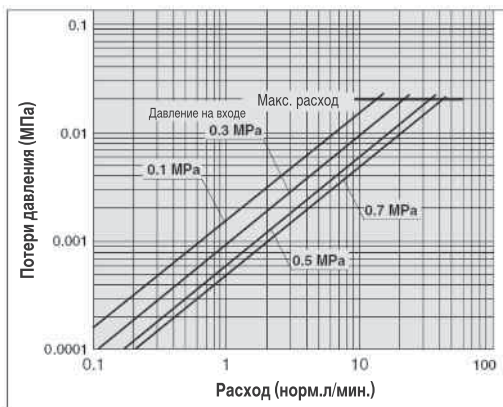
Фильтры микроочистки газов SF

Технические характеристики

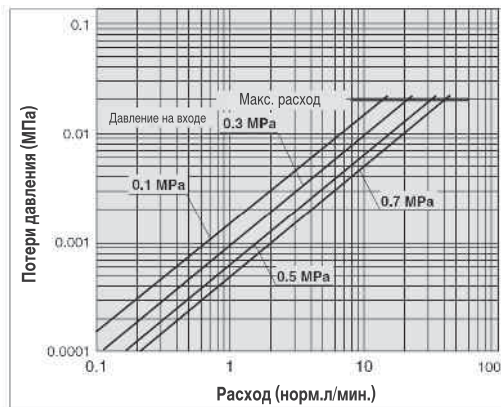
Пропускная способность по сжатому воздуху

Среда: сжатый воздух. Температура на входе 20 °С

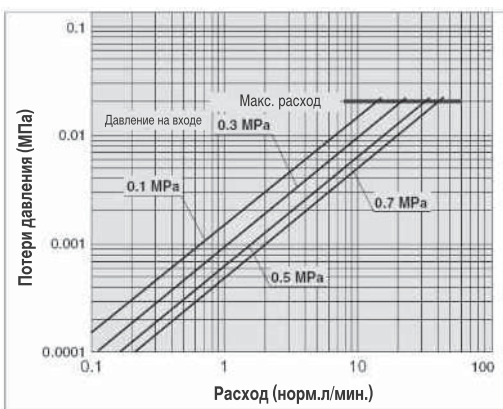
SFA10□



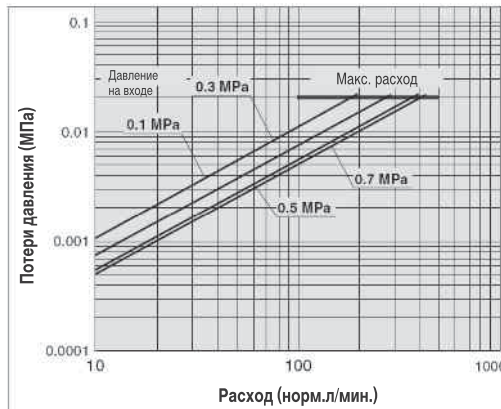
SFB10□-02



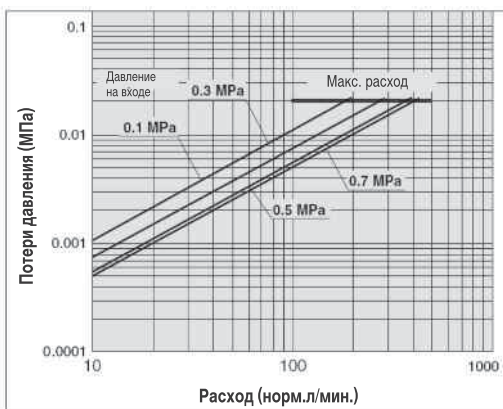
SFA20□



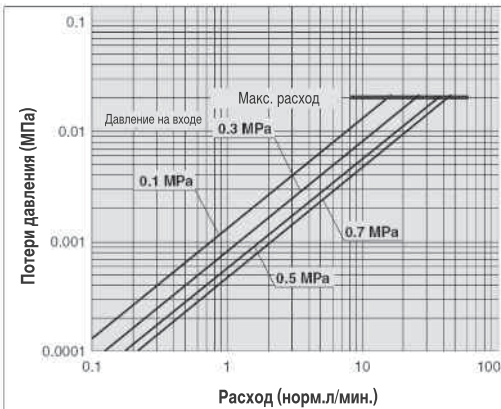
SFB20□-02



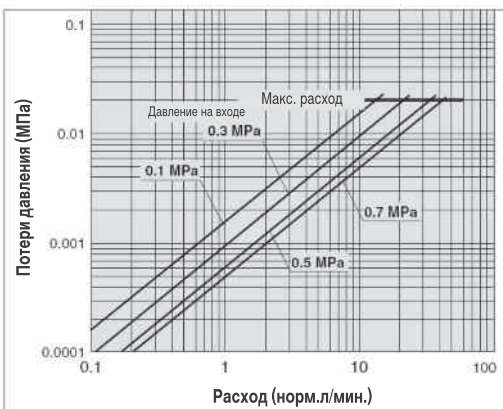
SFA30□



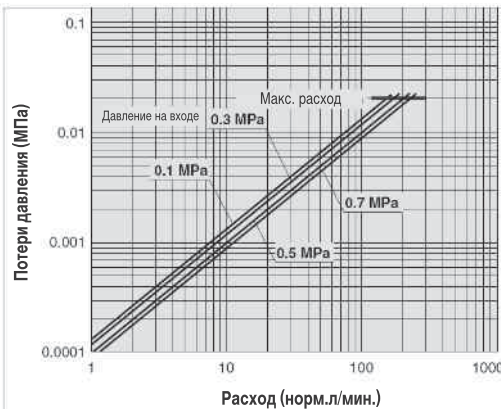
SFB30□-02



SFB104-M5



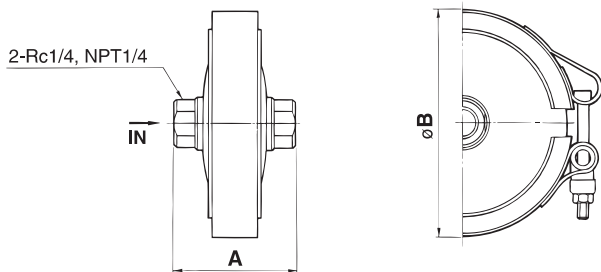
SFC10□



Размеры

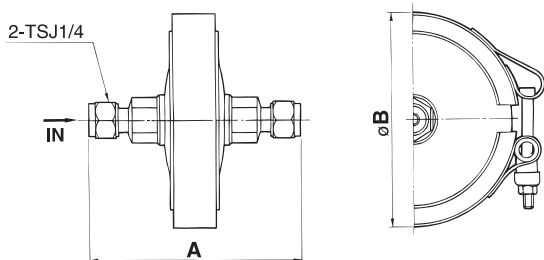
Фильтры дискового типа со сменным элементом
SFA100/200/300

SFA100/101, SFA200/201, SFA300/301



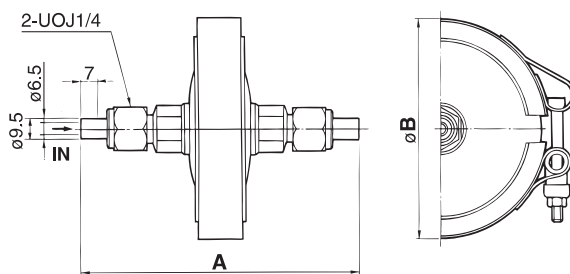
Модель	Присоединение	A	ØB
SFA100-02	Rc 1/4	46	76
SFA101-02	NPT 1/4		
SFA200-02	Rc 1/4	51	96
SFA201-02	NPT 1/4		
SFA300-02	Rc 1/4	59	120
SFA301-02	NPT 1/4		

SFA102, SFA202, SFA302



Модель	Присоединение	A	ØB
SFA102-02	TSJ1/4	89	76
SFA202-02		93	96
SFA302-02		101	120

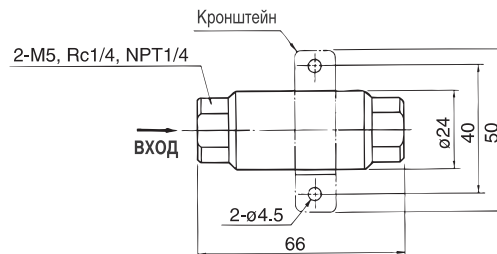
SFA103, SFA203, SFA303



Модель	Присоединение	A	ØB
SFA103-02	UOJ1/4	117	76
SFA203-02		122	96
SFA303-02		130	120

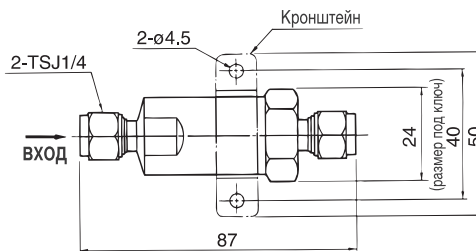
Фильтры патронного типа со сменным элементом
SFB100/200

SFB100/200: Rc1/4
SFB101/201: NPT1/4
SFB104: M5

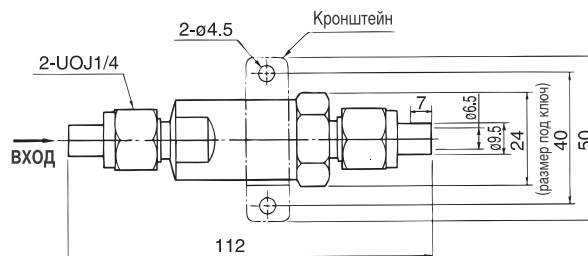


Модель	Присоединение
SFB100-02 / 200-02	Rc 1/4
SFB101-02 / 201-02	NPT 1/4
SFB104-M5	M5

SFB102-02, SFB202-02: TSJ1/4



SFB103-02, SFB203-02: UOJ1/4

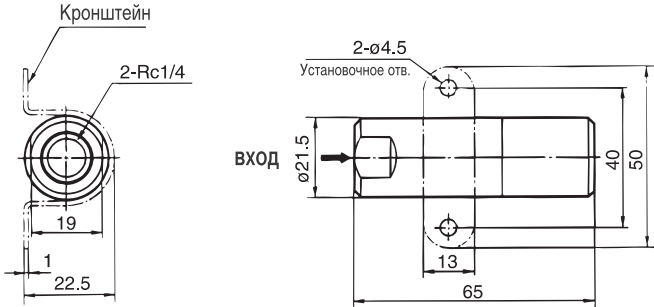


Фильтры микроочистки газов SF

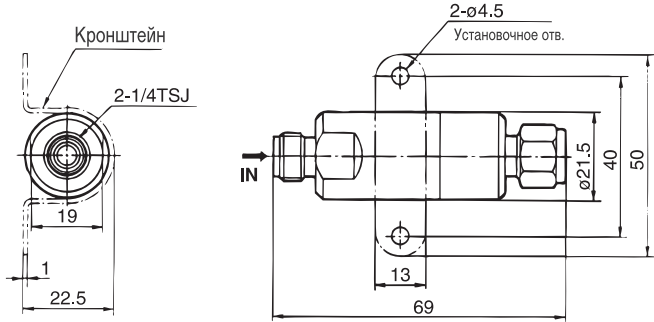
Размеры

Фильтры патронного типа неразборной конструкции
SFB300

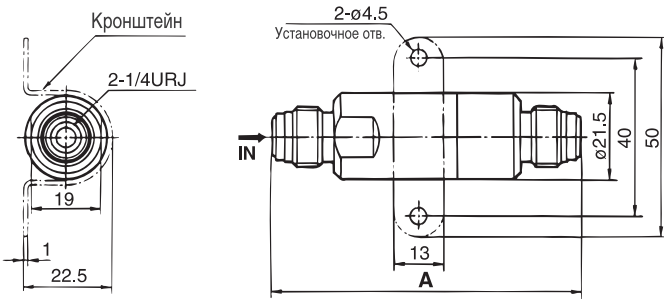
SFB300-02: Rc1/4



SFB302-02: TSJ1/4



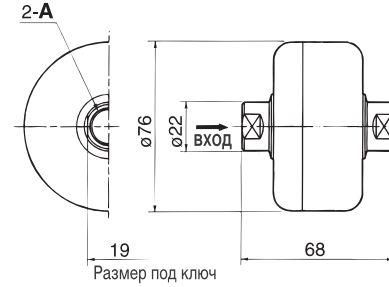
SFB305-02, SFB315-02: URJ1/4



Модель	A
SFB305-02	79
SFB315-02	84

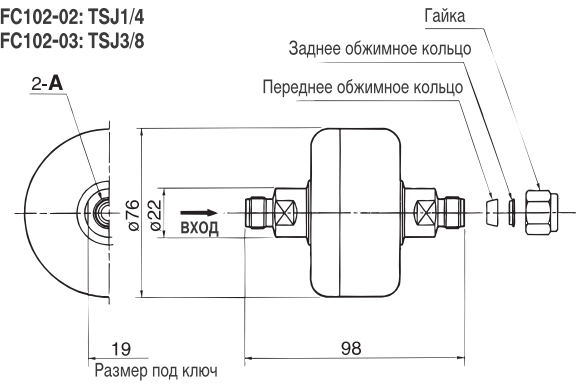
Фильтры дискового типа неразборной конструкции
SFC100

SFC100-02: Rc1/4
SFC100-03: Rc3/8



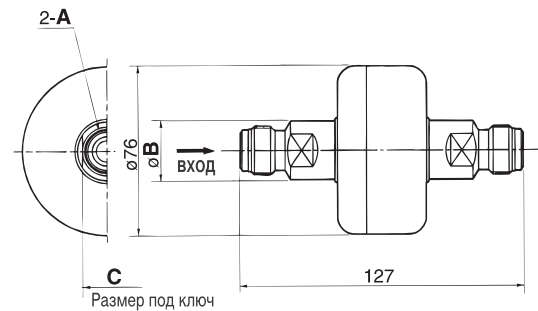
Модель	A
SFC100-02	Rc 1/4
SFC100-03	Rc 3/8

SFC102-02: TSJ1/4
SFC102-03: TSJ3/8



Модель	A
SFC102-02	TSJ1/4
SFC102-03	TSJ3/8

SFC105-02: URJ1/4
SFC105-03: URJ3/8



Модель	A	B	C
SFC105-02	URJ1/4	22	19
SFC105-03	URJ3/8	26.5	22