

## XLA(V) XLF(V)

Фланец 16~160

Предназначены для герметичного перекрытия вакуумных магистралей

- Унифицированные присоединительные размеры ISO KF(NW), K(DN) от 16 до 160 мм
- Ресурс более 2 млн. циклов (материал уплотнения FKM)
- Высокая проводимость и компактные габариты
- Вакуумные каналы полированы
- Допускается откачка со стороны любого фланца
- Клапаны в исполнении Н.О. доступны по запросу
- Бесшовный тонкостенный сильфон (SUS316) с увеличенным ходом у клапанов XLA(V)
- Особенности клапанов с кольцевым уплотнением XLF(V):  
высокое быстродействие и стойкость к перепаду давления (в т.ч. положит давлению);  
простая конструкция, устойчивость к вибрациям;  
при больших Ду достигается экономия по сравнению с клапанами сильфонного типа



### Технические характеристики

Модель	Сильфонный тип	XLA(V)-16	XLA(V)-25	XLA(V)-40	XLA(V)-50	XLA(V)-63	XLA(V)-80	XLA(V)-100	XLA(V)-160
	Кольцевое уплотнение	XLF(V)-16	XLF(V)-25	XLF(V)-40	XLF(V)-50	XLF(V)-63	XLF(V)-80	XLF(V)-100	XLF(V)-160
Тип клапана	Н.З.								
Размер фланца	16 25 40 50 63 80 100 160								
Рабочая среда	Вакуум; газы, совместимые с алюм. сплавом (А6063), нерж. сталью SUS304/316 и материалом уплотнений								
Рабочая температура (°C)	XLA, XLF	5 ~ 60 (высокотемпературное исполнение: 5 ~ 150)							
	XLAV, XLFV	5 ~ 50							
Рабочее давление (Па)	XLA(V)	от атмосферного до 1x10 <sup>-6</sup>							
	XLF(V)	от атмосферного до 1x10 <sup>-5</sup>							
Проводимость в молек. режиме (л/с)	5 14 45 80 160 200 300 800								
Натекание (Па · м <sup>3</sup> /с)	внутр.	1.3x10 <sup>-10</sup>							
	наружн.	1.3x10 <sup>-11</sup>							
Стандарт фланца	KF(NW)					KF(NW), K(DN)			
Материалы	Корпус - алюминиевый сплав, бесшовный сильфон - нерж. сталь SUS316L, уплотнения - FKM (стандарт)								
Обработка поверхностей	Внешних: анодирование; внутренних: без покрытия (стандарт), анодирование (опция)								
Управляющее давление (МПа)	0.4 ~ 0.7								
Присоединение управляющего воздуха	XLA	M5			Rc 1/8				Rc 1/4
	XLAV	M5 (порты P, R)				Rc 1/8 (порт P); M5 (порт R)			
Вес (кг)	XLA	0.25	0.45	1.1	1.6	2.9	5.0	10.6	18.5
	XLAV	0.29	0.49	1.14	1.64	2.96	5.06	10.7	18.6

### Номер для заказа

#### Клапан сильфонного типа XLA<sup>1)</sup>

Фланец		С пневмо-управлением	Со встроенным пневмораспределителем	
Стандарт	Размер		220 VAC	24 VDC
KF(NW)	16	XLA-16-M9//	XLAV-16K-M9// -4LZ	XLAV-16K-M9// -5LU
	25	XLA-25-M9//	XLAV-25K-M9// -4LZ	XLAV-25K-M9// -5LU
	40	XLA-40-M9//	XLAV-40K-M9// -4LZ	XLAV-40K-M9// -5LU
	50	XLA-50-M9//	XLAV-50K-M9// -4LZ	XLAV-50K-M9// -5LU
K(DN)	63	XLA-63D-M9//	XLAV-63DK-M9// -4LZ	XLAV-63DK-M9// -5LU
	80	XLA-80D-M9//	XLAV-80DK-M9// -4LZ	XLAV-80DK-M9// -5LU
	100	XLA-100D-M9//	XLAV-100DK-M9// -4LZ	XLAV-100DK-M9// -5LU
	160	XLA-160D-M9//	XLAV-160DK-M9// -4LZ	XLAV-160DK-M9// -5LU

#### Клапан с кольцевым уплотнением типа XLF<sup>2)</sup>

Фланец		С пневмо-управлением	Со встроенным пневмораспределителем	
Стандарт	Размер		220 VAC	24 VDC
KF(NW)	16	XLF-16-M9//	XLFV-16K-M9// -4LZ	XLFV-16K-M9// -5LU
	25	XLF-25-M9//	XLFV-25K-M9// -4LZ	XLFV-25K-M9// -5LU
	40	XLF-40-M9//	XLFV-40K-M9// -4LZ	XLFV-40K-M9// -5LU
	50	XLF-50-M9//	XLFV-50K-M9// -4LZ	XLFV-50K-M9// -5LU
K(DN)	63	XLF-63D-M9//	XLFV-63DK-M9// -4LZ	XLFV-63DK-M9// -5LU
	80	XLF-80D-M9//	XLFV-80DK-M9// -4LZ	XLFV-80DK-M9// -5LU
	100	XLF-100D-M9//	XLFV-100DK-M9// -4LZ	XLFV-100DK-M9// -5LU
	160	XLF-160D-M9//	XLFV-160DK-M9// -4LZ	XLFV-160DK-M9// -5LU

1) Стандартный материал уплотнений - FKM.  
Исполнения с уплотнениями из EPDM, Kalrez, CHEMRAZ, VMQ и др. - по запросу

2) Номера для заказа высокотемпературных клапанов, исполнений с подогревом корпуса, с индикатором рабочего состояния, с бесконтактными датчиками положения, с различными напряжениями питания см. в каталоге на сайте <http://www.smc-pneumatik.ru/>

### Принадлежности (заказываются отдельно)

Наименование	Модель клапана	Типоразмер					
		16	25	40	50	63	80
Верхняя часть клапана в сборе	XLA	XLA16-30-1	XLA25-30-1	XLA40-30-1	XLA50-30-1	XLA63-30-1	XLA80-30-1
	XLAV	XLAV16-30-1	XLAV25-30-1	XLAV40-30-1	XLAV50-30-1	XLAV63-30-1	XLAV80-30-1
	XLF	XLF16-30-1	XLF25-30-1	XLF40-30-1	XLF50-30-1	XLF63-30-1	XLF80-30-1
	XLFV	XLFV16-30-1	XLFV25-30-1	XLFV40-30-1	XLFV50-30-1	XLFV63-30-1	XLFV80-30-1
Наружное уплотнение (FKM)	XLA(V)	AS568-025V	AS568-030V	AS568-035V	AS568-039V	AS568-043V	AS568-045V
	XLF(V)	XLF16-6	XLF25-6				
Уплотнение клапана (FKM)	XLA(V)/XLF(V)	B2401-V15V	B2401-V24V	B2401-P42V	AS568-227V	AS568-233V	B2401-V85V

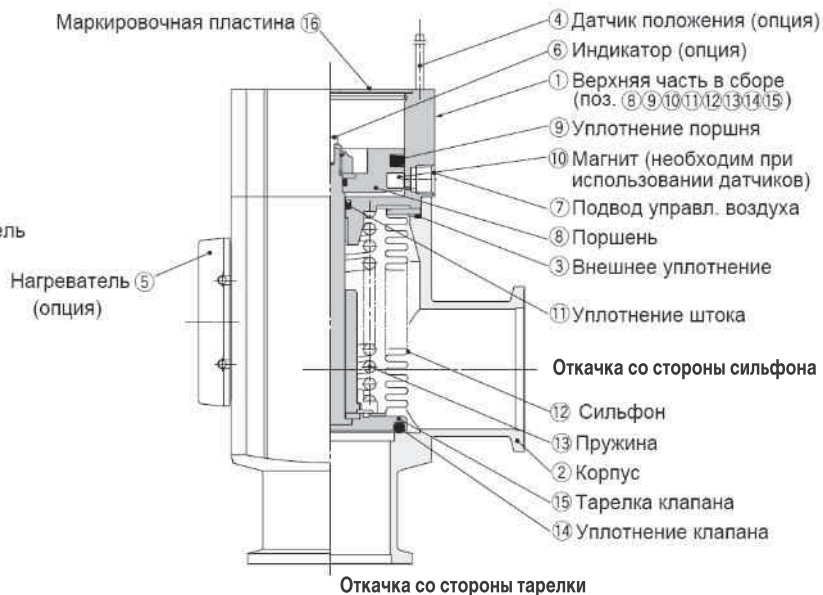
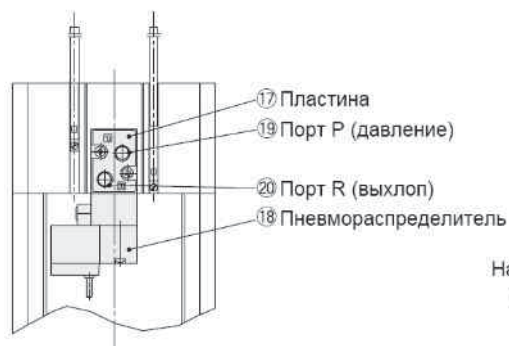
1) Номера для заказа датчиков положения см. в каталоге на сайте

# Угловые высоковакуумные клапаны с корпусом из алюминия XLA(V) XLF(V)

## Конструкция

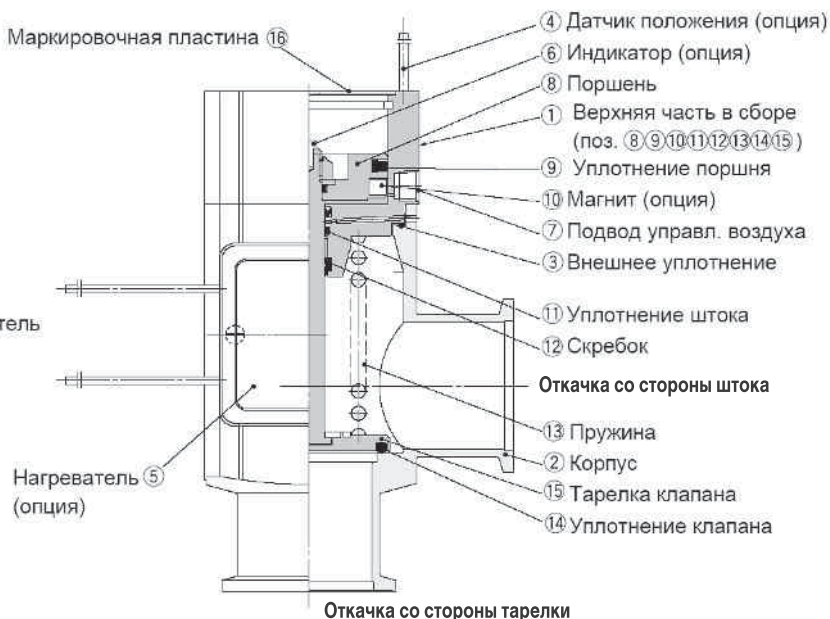
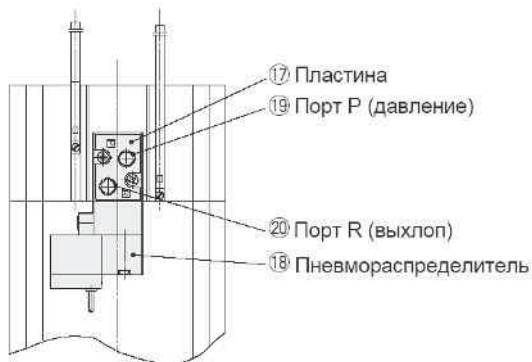
### XLA, XLAV

Со встроенным пневмораспределителем



### XLF, XLFV

Со встроенным пневмораспределителем



## Навесной нагреватель (опция)

Устанавливается на клапаны XLA, XLC, XLD, XLF, XLH и XLG

### Мощность, потребляемая нагревателем (Вт)

Типоразмер клапана		XL□-25	XL□-40	XL□-50	XL□-63	XL□-80	XL□-100	XL□-160	
Напряжение питания нагревателя		90 ~ 125 VAC							
Мощность в режиме разогрева* / в режиме поддержания температуры	H2 (100°C)	-	200/40	200/60	400/100	600/150	800/220	1200/350	
	H3 (120°C)	200/30	400/70	400/80	600/130	800/180	1200/300	1600/400	

\* Время разогрева - около 30 с

### Номер для заказа нагревателя (1 шт.)

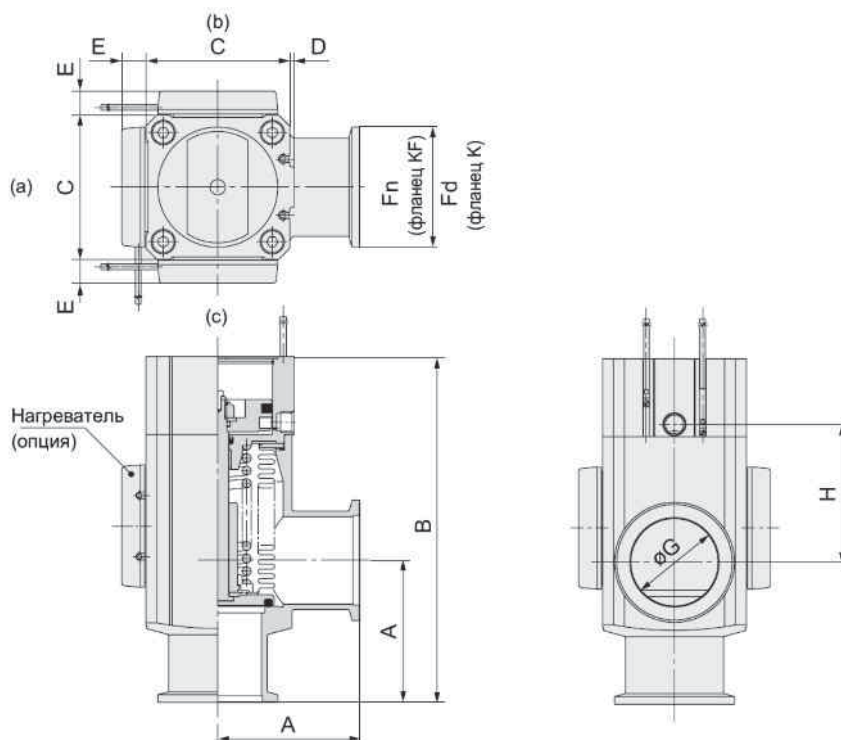
Типоразмер клапана	H2 (100°C)	Монтажное положение	H3 (120°C)	Монтажное положение
XL□-25	-	-	XLA25-60M-1	(a)
XL□-40, XL□-50	XLA25-60M-1	(a)	XLA25-60M-2	(b) (c)
XL□-63	XLA25-60M-2	(b) (c)	XLA25-60M-3	(a) (b) (c)
XL□-80	XLA25-60M-3	(a) (b) (c)	XLA25-60M-2	(b) (c)

\* Монтажное положение указано на чертежах

## Размеры

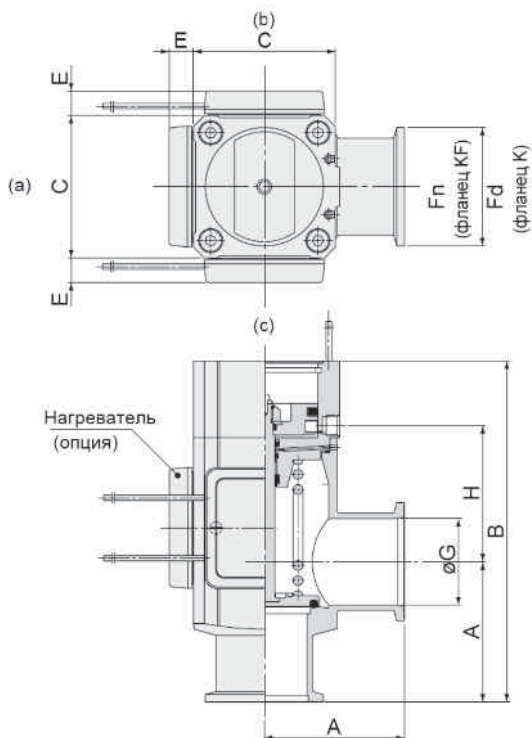
### XLA

Без встроенного распределителя



### XLF

Без встроенного распределителя



(мм)

Модель		A	B	C	D	E <sup>1)</sup>	Fn	Fd	G	H
XLA-16	XLF-16	40	103	38	1	—	30	—	17	40
XLA-25	XLF-25	50	113	48	1	12	40	—	26	39
XLA-40	XLF-40	65	158	66	2	11	55	—	41	63
XLA-50	XLF-50	70	170	79	2	11	75	—	52	68
XLA-63	XLF-63	88	196	100	3	11	87	95	70	69
XLA-80	XLF-80	90	235	117	3	11	114	110	83	96
XLA-100	XLF-100	108	300	154	3	11	134	130	102	131
XLA-160	XLF-160	138	315	200	3	11	190	180	153	112

1) Размер для исполнения с нагревателем, длина кабеля около 1 м

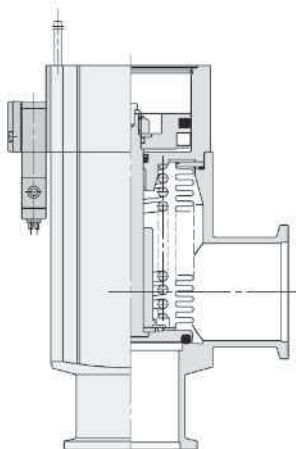
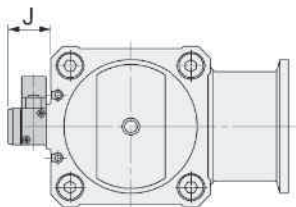
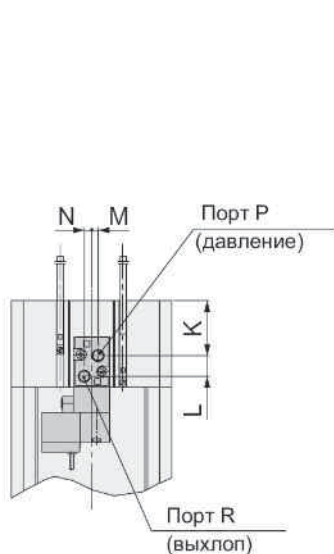
2) Размеры (a), (b) и (c) указывают монтажное положение нагревателя и могут изменяться в зависимости от типа нагревателя

# Угловые высоковакуумные клапаны с корпусом из алюминия XLA(V) XLF(V)

## Размеры

### XLAV

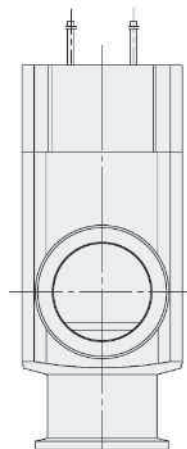
Со встроенным распределителем



(мм)

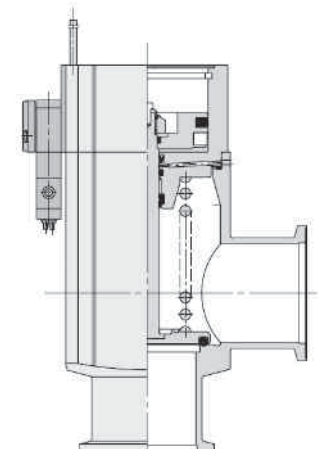
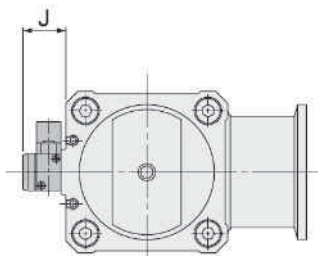
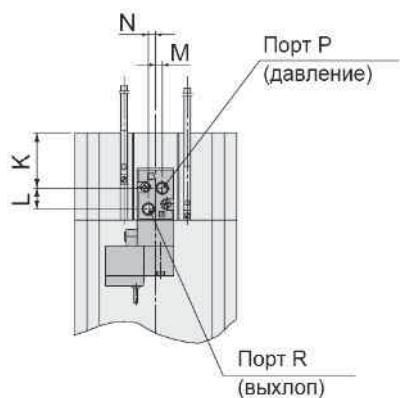
Модель	J	K	L	M	N
<b>XLAV-16</b>	16.5	13	8.5	3	3
<b>XLAV-25</b>	16.5	14	8.5	3	3
<b>XLAV-40</b>	17.5	23	8.5	3	3
<b>XLAV-50</b>	17.5	25	8.5	3	3
<b>XLAV-63</b>	29	29	12	4	2
<b>XLAV-80</b>	29	39	12	4	2
<b>XLAV-100</b>	29	51	12	4	2
<b>XLAV-160</b>	29	58	12	4	2

\* Остальные размеры как у XLA.



### XLFV

Со встроенным распределителем



(мм)

Модель	J	K	L	M	N
<b>XLFV-16</b>	16.5	13	8.5	3	3
<b>XLFV-25</b>	16.5	14	8.5	3	3
<b>XLFV-40</b>	17.5	23	8.5	3	3
<b>XLFV-50</b>	28	23	12	4	2
<b>XLFV-63</b>	29	29	12	4	2
<b>XLFV-80</b>	29	39	12	4	2
<b>XLFV-100</b>	29	50	12	4	2
<b>XLFV-160</b>	29	58	12	4	2

\* Остальные размеры как у XLF.